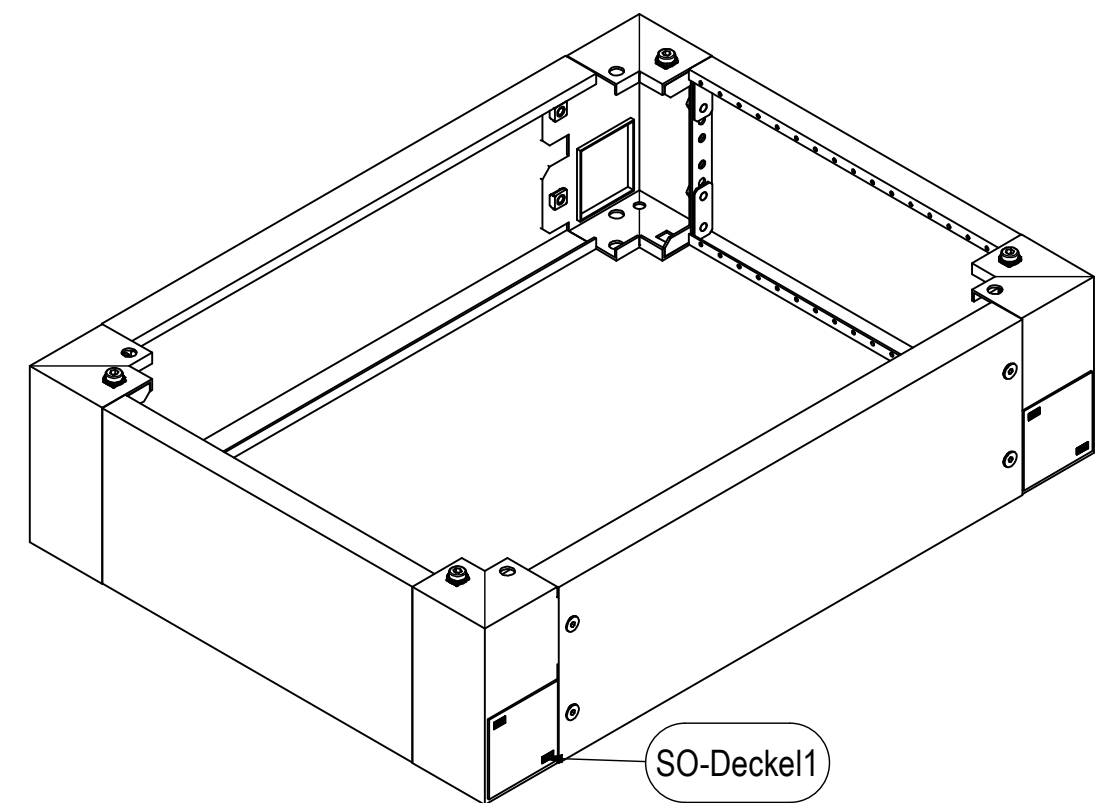


Artikel	Breite	Tiefe	Artikel	Breite	Tiefe
S-A 200/300	399	296	S-D 200/300	999	296
S-A 200/400	399	396	S-D 200/400	999	396
S-A 200/500	399	496	S-D 200/500	999	496
S-A 200/600	399	596	S-D 200/600	999	596
S-A 200/800	399	796	S-D 200/800	999	796
S-A 200/1000	399	996	S-D 200/1000	999	996
S-A 200/1200	399	1196	S-D 200/1200	999	1196
S-B 200/300	599	296	S-E 200/300	1199	296
S-B 200/400	599	396	S-E 200/400	1199	396
S-B 200/500	599	496	S-E 200/500	1199	496
S-B 200/600	599	596	S-E 200/600	1199	596
S-B 200/800	599	796	S-E 200/800	1199	796
S-B 200/1000	599	996	S-E 200/1000	1199	996
S-B 200/1200	599	1196	S-E 200/1200	1199	1196
S-C 200/300	799	296	S-F 200/300	1499	296
S-C 200/400	799	396	S-F 200/400	1499	396
S-C 200/500	799	496	S-F 200/500	1499	496
S-C 200/600	799	596	S-F 200/600	1499	596
S-C 200/800	799	796	S-F 200/800	1499	796
S-C 200/1000	799	996	S-F 200/1000	1499	996
S-C 200/1200	799	1196	S-F 200/1200	1499	1196



orig. Blattgr: A3  
gezeichnet  
04.12.2023  
J. Infanger

Mat: Elo 1,5-2,0 mm

Bezeichnung: TSRM-Sockel\_H200

Oberfläche: RAL 7022

Gewicht ca.:

TSRM-Sockel\_H200