



Symbolbild

## Datenblatt

**Artikelnummer:** 70018917

**Bezeichnung:** CG4.A211\*A-V750.FS2

**Beschreibung:** Schalter

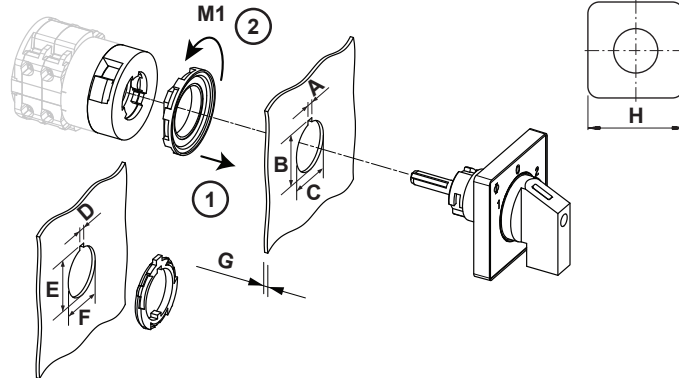
IEC 60947-3 EN 60947-3, VDE 0660 Teil 107						
<b>Bemessungsisolationsspannung Ui</b>						
Spannung (V) AC / DC						
440 AC / DC						
<b>Bemessungsdauerstrom Iu/Ith</b>						
Strom (A)	Umgebungstemperatur (°C)	Temperaturspitzen (°C)	zusätzliche Bedingungen			
10	55	60	Umgebungstemperatur +55°C über 24 Stunden mit Spitzen bis +60°C			
<b>Bemessungsbetriebsstrom Ie</b>						
Gebrauchskategorie						
Spannung (V)						
Strom (A)						
AC-15	220 - 240					2,50
AC-15	380 - 440					1,50
<b>Bemessungsbetriebsleistung</b>						
Gebrauchskategorie	Spannung (V)	Phasenanzahl	Polanzahl	Leistung (kW)		
AC-3	220 - 240	3	3	1,50		
AC-3	380 - 440	3	3	2,20		
AC-3	220 - 240	1	2	0,55		
AC-3	380 - 440	1	2	0,75		
AC-23A	220 - 240	3	3	1,80		
AC-23A	380 - 440	3	3	3		
AC-23A	220 - 240	1	2	0,75		
AC-23A	380 - 440	1	2	1,10		
<b>Max. Sicherungsnennstrom IEC</b>						
Sicherungscharakteristik						
Sicherungsanzahl						
Strom (A)						
gG	1					10
<b>UL60947-4-1, UL508</b>						
<b>Nominal Voltage</b>						
Spannung (V) AC / DC						
300 AC						
<b>Bemessungsisolationsspannung Ui</b>						
Spannung (V) AC / DC						
300 AC						
<b>Rated thermal current</b>						
Strom (A)						
Umgebungstemperatur (°C) Zusatz Text						
10 0 - 40 -						
<b>Horsepower rating</b>						
Across-the-Line Motor Starting						
	Spannung (V)	Phasenanzahl	Polanzahl	Leistung (HP)	Umgebungstemperatur [°C]	
DOL	110 - 120	1	2	0,33	40	
DOL	220 - 240	1	2	0,75	40	
DOL	277 - 277	1	2	0,75	40	
DOL	110 - 120	3	3	0,75	40	
DOL	220 - 240	3	3	1	40	
<b>Pilot duty rating code</b>						
Duty Code						
A300						
<b>Temp. rating of wire</b>						
Temperature Rating (°C)						
Strom (A) Text						
60 - 75 -- Use copper wire only						
<b>General Use</b>						
AC / DC	Spannung (V)	Strom (A)	Phasenanzahl	Polanzahl	Anzahl der Kontakte in Serie	
AC	120	10	1	1	1	
AC	300	10	1	2	1	
AC	300	10	3	3	1	
<b>CSA</b>						
<b>Nominal Voltage</b>						
Spannung (V) AC / DC						
300 AC						
<b>Bemessungsisolationsspannung Ui</b>						
Spannung (V) AC / DC						
300 AC						

Rated thermal current						
Strom (A)			Umgebungstemperatur (°C) Zusatz Text			
10			0 - 40 -			
<b>Horsepower rating</b>						
<i>Across-the-Line Motor Starting</i>		Spannung (V)	Phasenanzahl	Polanzahl	Leistung (HP)	Umgebungstemperatur [°C]
DOL		110 - 120	1	2	0,33	40
DOL		220 - 240	1	2	0,75	40
DOL		277 - 277	1	2	0,75	40
DOL		110 - 120	3	3	0,75	40
DOL		220 - 240	3	3	1	40
<b>Pilot duty rating code</b>						
Duty Code						
A300						
<b>Temp. rating of wire</b>						
Temperature Rating (°C)			Strom (A) Text			
75			-- --			
<b>General Use</b>						
AC / DC	Spannung (V)	Strom (A)	Phasenanzahl	Polanzahl	Anzahl der Kontakte in Serie	
AC	120	10	1	1	1	
AC	300	10	1	2	1	
AC	300	10	3	3	1	
<b>GENERAL TECHNICAL INFORMATION</b>						
<b>Leiterquerschnitt</b>						
Leiteraufbau	Min. / Max. Wert	Anzahl der Leiter pro Klemme		Drahtquerschnitt (-bereich) (mm <sup>2</sup> ) oder (AWG/kcmil)		Drahtmaterial
eindräftig	Min.	1		0,5mm <sup>2</sup>		Kupfer
eindräftig	Min.	2		0,5mm <sup>2</sup>		Kupfer
feindräftig	Min.	1		0,75mm <sup>2</sup>		Kupfer
feindräftig	Min.	2		0,75mm <sup>2</sup>		Kupfer
feindräftig	Max.	2		AWG 16		Kupfer
feindräftig	Max.	2		1,5mm <sup>2</sup>		Kupfer
ein- bzw. mehrdräftig	Max.	2		AWG 14		Kupfer
ein- bzw. mehrdräftig	Max.	2		1,5mm <sup>2</sup>		Kupfer
feindräftig mit Aderendhülsen nach DIN 46228	Min.	1		0,5mm <sup>2</sup>		Kupfer
feindräftig mit Aderendhülsen nach DIN 46228	Max.	2		1mm <sup>2</sup>		Kupfer
feindräftig mit Aderendhülsen nach DIN 46228	Min.	2		0,5mm <sup>2</sup>		Kupfer
<b>Abisolierlänge des Leiters</b>						
Länge (mm)			Anschlusslänge - Bild			
						
<b>Empfohlene Schraubendreher</b>						
Schraubendreherart			Wert			
Kreuzschlitz - Schraubendreher			PH1			
Schlitzschraubendreher nach DIN 5264			0,6x3,5			
<b>Klemmschraube</b>						
Anzugsdrehmoment (Nm)			Anzugsdrehmoment (lb-in)			
0,40			3,50			
<b>Approbationen</b>						
Specification						Marking
EAC						
CE marking						
UK Directives						
CSA C.22.2 No.14						
GB/T14048.3						
<b>Allgemeine Informationen</b>						
Text						
<ul style="list-style-type: none"> <li>- Die Schaltgeräte sind wartungsfrei. Schmierung oder Behandlung von Kontakten ist zu unterlassen.</li> <li>- Die Schalter dürfen nur von Fachkräften und nach den anerkannten Regeln der Technik eingebaut, angeschlossen und in Betrieb genommen werden.</li> <li>- Nur Kupferleitungen verwenden. Leiterenden nicht verzinnen.</li> <li>- Klemmen mit werksseitig angeschlossenen Verbindungslaschen bzw. Drahtverbindungen werden verschraubt geliefert. Nach dem Öffnen solcher Klemmen ist darauf zu achten, dass keine Verbindungslaschen verloren gehen, alle Drahtverbindungen wieder korrekt sitzen und die Klemmschrauben mit dem angegebenen Drehmoment wieder festgezogen werden.</li> <li>- Nach Installation der Schalter müssen die Kriech- und Luftstrecken im Bereich der Anschlussklemmen den Anforderungen der anwendbaren Norm und Vorschriften entsprechen.</li> </ul>						
<b>Waste Electrical &amp; Electronic Equipment (WEEE)</b>						
Picture name	Description					
	Nicht in den Müll werfen, da auf eine umweltgerechte Entsorgung und Wiederverwertung geachtet werden muss. Bitte wenden Sie sich entweder an ein umweltfreundliches Entsorgungsunternehmen, senden Sie es zur Entsorgung an den Lieferanten oder direkt an den Hersteller Kraus & Naimer zurück. Lokale Kraus & Naimer Ansprechpartner finden Sie unter <a href="http://www.krausnaimer.com">www.krausnaimer.com</a>					
<b>Proposition 65</b>						
Bildname	Beschreibung					
	WARNING: This product can expose you to chemicals including nickel and lead, which is known to the State of California to cause cancer. For more information go to <a href="http://www.P65Warnings.ca.gov">www.P65Warnings.ca.gov</a> .					
Kontakttype: Starre Kontaktbrücke						

Kontaktmaterial: Silber

Anschluss: Schraubanschluss

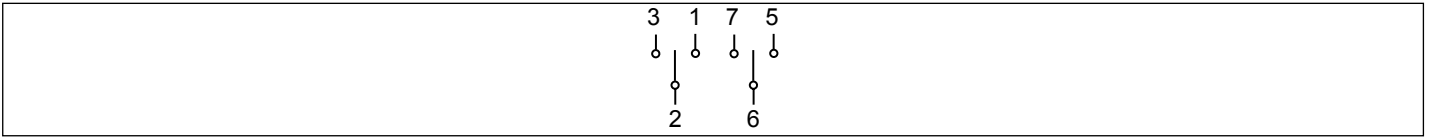
**Bauform-FS2**



IP - Schutzart Front		IP66, IP67, IP69k
Fluchten		1,00 - 8,00
A	H	1,70 mm
A+_tol.	H	0,20 mm
A-_tol.	H	0,00 mm
B	H	17,90 mm
B+_tol.	H	0,20 mm
B-_tol.	H	0,00 mm
C	Ø	16,20 mm
C+_tol.	Ø	0,20 mm
C-_tol.	Ø	0,00 mm
D	H	3,20 mm
D+_tol.	H	0,20 mm
D-_tol.	H	0,00 mm
E	H	24,10 mm
E+_tol.	H	0,40 mm
E-_tol.	H	0,00 mm
F	Ø	22,30 mm
F+_tol.	Ø	0,40 mm
F-_tol.	Ø	0,00 mm
G	H	<= 5,00 mm
H	H	30,00 mm
M1	M̄	0,70 Nm


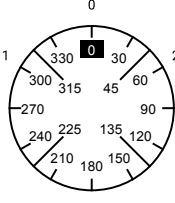
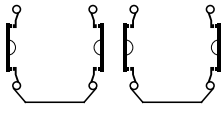
## Anschlussbild

CG4.A211.FS2



**Schaltprogramm**

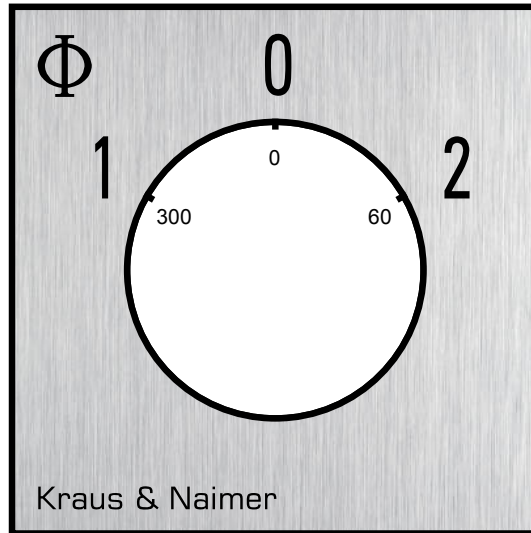
CG4.A211.FS2

 Kraus & Naimer		<b>CG4</b>	<b>A211</b>	<b>E</b>	Seite 1 von 1								
<b>Frontschild</b>													
		1	3	5	7	9	11	13	15	17	19	21	23
													
Schaltwinkel <input type="text" value="60"/>		2	4	6	8	10	12	14	16	18	20	22	24
Gesamtschaltwinkel <input type="text" value="120"/>													
	1	300	■		■								
		315											
		330											
		345											
	0	0											
		15											
		30											
		45											
	2	60	■		■								
		75											
		90											
		105											
		120											
		135											
		150											
		165											
		180											
		195											
		210											
		225											
		240											
		255											
		270											
		285											

Version: 112

**Frontschild**

S00.F071/A10.E1





Symbolbild

**STECKSCHLÜSSELEINRICHTUNG**  
mit kleinem Zylinderschloß für Bauform FS, \*FS1,  
\*FS2, \*FS4, \*VE21, \*VE1F

**Bezeichnung:** S00.V750D/2H/21

**Schließzylinder:** "2" Schließzylinder S00 (601)

**Abziehprogramm:** "H"

0°+60°+120°+180°+240°+300°

**Bauformbezeichnung:** "2" für Bauform \*FS2/\*FS2-V (16/22 mm)

**Farbe des Schildrahmens:** "1" schwarz

