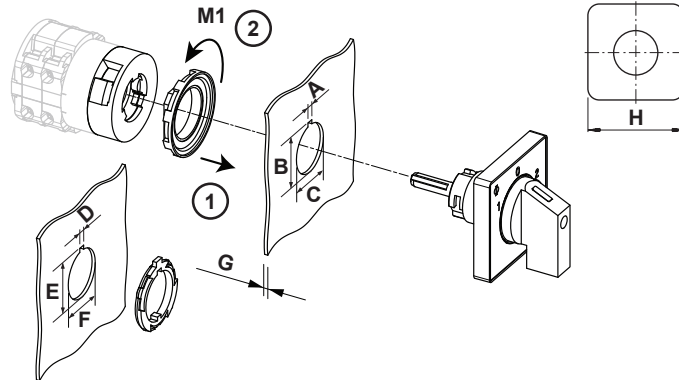


Rated thermal current						
Strom (A)			Umgebungstemperatur (°C)		Zusatz Text	
10			0 - 40		-	
Horsepower rating						
Across-the-Line Motor Starting		Spannung (V)	Phasenzahl	Polanzahl	Leistung (HP)	Umgebungstemperatur [°C]
DOL		110 - 120	1	2	0,33	40
DOL		220 - 240	1	2	0,75	40
DOL		277 - 277	1	2	0,75	40
DOL		110 - 120	3	3	0,75	40
DOL		220 - 240	3	3	1	40
Pilot duty rating code						
Duty Code						
A300						
Temp. rating of wire						
Temperature Rating (°C)			Strom (A) Text			
75			-- --			
General Use						
AC / DC	Spannung (V)	Strom (A)	Phasenzahl	Polanzahl	Anzahl der Kontakte in Serie	
AC	120	10	1	1	1	
AC	300	10	1	2	1	
AC	300	10	3	3	1	
GENERAL TECHNICAL INFORMATION						
Leiterquerschnitt						
Leiteraufbau	Min. / Max. Wert		Anzahl der Leiter pro Klemme	Drahtquerschnitt (-bereich) (mm ²) oder (AWG/kcmil)		Drahtmaterial
eindräftig	Min.		1	0,5mm ²		Kupfer
eindräftig	Min.		2	0,5mm ²		Kupfer
feindräftig	Min.		1	0,75mm ²		Kupfer
feindräftig	Min.		2	0,75mm ²		Kupfer
feindräftig	Max.		2	AWG 16		Kupfer
feindräftig	Max.		2	1,5mm ²		Kupfer
ein- bzw. mehrdräftig	Max.		2	AWG 14		Kupfer
ein- bzw. mehrdräftig	Max.		2	1,5mm ²		Kupfer
feindräftig mit Aderendhülsen nach DIN 46228	Min.		1	0,5mm ²		Kupfer
feindräftig mit Aderendhülsen nach DIN 46228	Max.		2	1mm ²		Kupfer
feindräftig mit Aderendhülsen nach DIN 46228	Min.		2	0,5mm ²		Kupfer
Abisolierlänge des Leiters						
			Länge (mm) Anschlusslänge - Bild			
						
Empfohlene Schraubendreher						
Schraubendreherart			Wert			
Kreuzschlitz - Schraubendreher			PH1			
Schlitzschraubendreher nach DIN 5264			0,6x3,5			
Klemmschraube						
			Anzugsdrehmoment (Nm)		Anzugsdrehmoment (lb-in)	
			0,40		3,50	
Approbationen						
Specification					Marking	
EAC						
CE marking						
UK Directives						
CSA C.22.2 No.14						
GB/T14048.3						
Allgemeine Informationen						
Text						
<ul style="list-style-type: none"> - Die Schaltgeräte sind wartungsfrei. Schmierung oder Behandlung von Kontakten ist zu unterlassen. - Die Schalter dürfen nur von Fachkräften und nach den anerkannten Regeln der Technik eingebaut, angeschlossen und in Betrieb genommen werden. - Nur Kupferleitungen verwenden. Leiterenden nicht verzinnen. - Klemmen mit werksseitig angeschlossenen Verbindungsfaschen bzw. Drahtverbindungen werden verschraubt geliefert. Nach dem Öffnen solcher Klemmen ist darauf zu achten, dass keine Verbindungsfaschen verloren gehen, alle Drahtverbindungen wieder korrekt sitzen und die Klemmschrauben mit dem angegebenen Drehmoment wieder festgezogen werden. - Nach Installation der Schalter müssen die Kriech- und Luftstrecken im Bereich der Anschlussklemmen den Anforderungen der anwendbaren Norm und Vorschriften entsprechen. 						
Waste Electrical & Electronic Equipment (WEEE)						
Picture name	Description					
	Nicht in den Müll werfen, da auf eine umweltgerechte Entsorgung und Wiederverwertung geachtet werden muss. Bitte wenden Sie sich entweder an ein umweltfreundliches Entsorgungsunternehmen, senden Sie es zur Entsorgung an den Lieferanten oder direkt an den Hersteller Kraus & Naimer zurück. Lokale Kraus & Naimer Ansprechpartner finden Sie unter www.krausnaimer.com					
Proposition 65						
Bildname	Beschreibung					
	WARNING: This product can expose you to chemicals including nickel and lead, which is known to the State of California to cause cancer. For more information go to www.P65Warnings.ca.gov .					
Kontakttype: Starre Kontaktbrücke						

Kontaktmaterial: Silber

Anschluss: Schraubanschluss

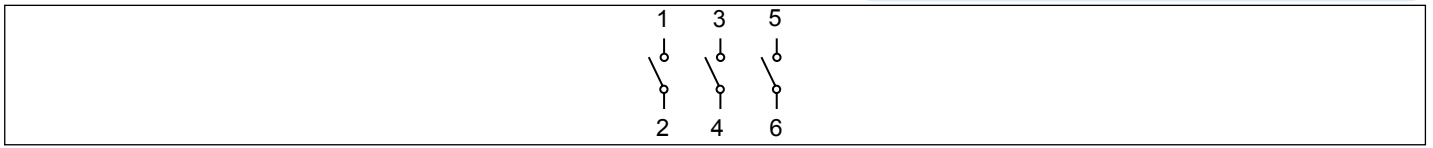
Bauform-FS2



IP - Schutzart Front		IP66, IP67, IP69k
Fluchten		1,00 - 8,00
A	H	1,70 mm
A+_tol.	H	0,20 mm
A-_tol.	H	0,00 mm
B	H	17,90 mm
B+_tol.	H	0,20 mm
B-_tol.	H	0,00 mm
C	Ø	16,20 mm
C+_tol.	Ø	0,20 mm
C-_tol.	Ø	0,00 mm
D	H	3,20 mm
D+_tol.	H	0,20 mm
D-_tol.	H	0,00 mm
E	H	24,10 mm
E+_tol.	H	0,40 mm
E-_tol.	H	0,00 mm
F	Ø	22,30 mm
F+_tol.	Ø	0,40 mm
F-_tol.	Ø	0,00 mm
G	H	<= 5,00 mm
H	H	30,00 mm
M1	M̄	0,70 Nm


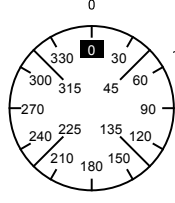

Anschlussbild

CG4.A202.FS2



Schaltprogramm

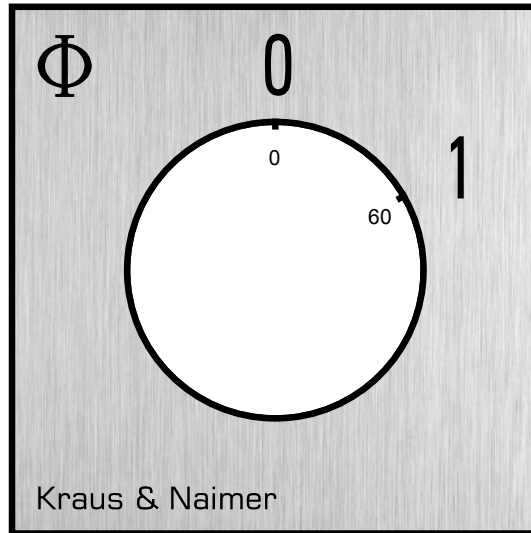
CG4.A202.FS2

 Kraus & Naimer		CG4	A202	E	Seite 1 von 1											
Frontschild																
		1	3	5	7	9	11	13	15	17	19	21	23			
																
Schaltwinkel <input type="text" value="60"/>		2	4	6	8	10	12	14	16	18	20	22	24			
Gesamtschaltwinkel <input type="text" value="60"/>																
0	0															
	15															
	30															
	45															
1	60															
	75															
	90															
	105															
	120															
	135															
	150															
	165															
	180															
	195															
	210															
	225															
	240															
	255															
	270															
	285															
	300															
	315															
	330															
	345															

Version: 108

Frontschild

S00.F070/A10.E1





Symbolbild

STECKSCHLÜSSELEINRICHTUNG mit kleinem Zylinderschloß für Bauform FS, *FS1, *FS2, *FS4, *VE21, *VE1F

Bezeichnung: S00.V750D/2C/21

Schließzylinder: "2" Schließzylinder S00 (601)

Abziehprogramm: "C" 0°+180°

Bauformbezeichnung: "2" für Bauform *FS2/*FS2-V (16/22 mm)

Farbe des Schildrahmens: "1" schwarz

