

Symbolbild

## Datenblatt

**Artikelnummer:** 70009308

**Bezeichnung:** CG4.A243.FS2

**Beschreibung:** Schalter

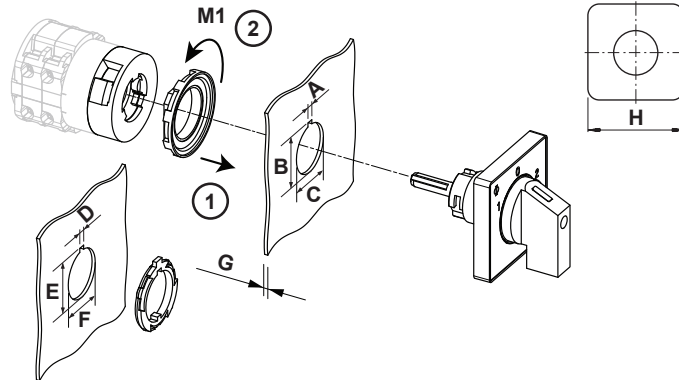
IEC 60947-3 EN 60947-3, VDE 0660 Teil 107						
<b>Bemessungsisolationsspannung Ui</b>						
Spannung (V) AC / DC						
440 AC / DC						
<b>Bemessungsdauerstrom Iu/Ith</b>						
Strom (A)	Umgebungstemperatur (°C)	Temperaturspitzen (°C)		zusätzliche Bedingungen		
10	55	60		Umgebungstemperatur +55°C über 24 Stunden mit Spitzen bis +60°C		
<b>Bemessungsbetriebsstrom Ie</b>						
Gebrauchskategorie						
Spannung (V)						
AC-15						Strom (A)
						2,50
AC-15						1,50
						380 - 440
<b>Bemessungsbetriebsleistung</b>						
Gebrauchskategorie						
Spannung (V)						
Phasenanzahl						
Polanzahl						
Leistung (kW)						
AC-3	220 - 240	3	3	1,50		
AC-3	380 - 440	3	3	2,20		
AC-3	220 - 240	1	2	0,55		
AC-3	380 - 440	1	2	0,75		
AC-23A	220 - 240	3	3	1,80		
AC-23A	380 - 440	3	3	3		
AC-23A	220 - 240	1	2	0,75		
AC-23A	380 - 440	1	2	1,10		
<b>Max. Sicherungsnennstrom IEC</b>						
Sicherungscharakteristik						
Sicherungsanzahl						
gG						Strom (A)
						10
						1
UL60947-4-1, UL508						
<b>Nominal Voltage</b>						
Spannung (V) AC / DC						
300 AC						
<b>Bemessungsisolationsspannung Ui</b>						
Spannung (V) AC / DC						
300 AC						
<b>Rated thermal current</b>						
Strom (A)						
Umgebungstemperatur (°C) Zusatz Text						
						10
						0 - 40 -
<b>Horsepower rating</b>						
Across-the-Line Motor Starting						
Spannung (V)						
Phasenanzahl						
Polanzahl						
Leistung (HP)						
Umgebungstemperatur [°C]						
DOL	110 - 120	1	2	0,33	40	
DOL	220 - 240	1	2	0,75	40	
DOL	277 - 277	1	2	0,75	40	
DOL	110 - 120	3	3	0,75	40	
DOL	220 - 240	3	3	1	40	
<b>Pilot duty rating code</b>						
Duty Code						
A300						
<b>Temp. rating of wire</b>						
Temperature Rating (°C)						
Strom (A) Text						
						60 - 75
						-- Use copper wire only
<b>General Use</b>						
AC / DC						
Spannung (V)						
Strom (A)						
Phasenanzahl						
Polanzahl						
						Anzahl der Kontakte in Serie
AC	120	10	1	1	1	
AC	300	10	1	2	1	
AC	300	10	3	3	1	
CSA						
<b>Nominal Voltage</b>						
Spannung (V) AC / DC						
300 AC						
<b>Bemessungsisolationsspannung Ui</b>						
Spannung (V) AC / DC						
300 AC						

Rated thermal current						
Strom (A)			Umgebungstemperatur (°C)		Zusatz Text	
10			0 - 40		-	
<b>Horsepower rating</b>						
<i>Across-the-Line Motor Starting</i>						
	Spannung (V)	Phasenzahl	Polanzahl	Leistung (HP)	Umgebungstemperatur [°C]	
DOL	110 - 120	1	2	0,33	40	
DOL	220 - 240	1	2	0,75	40	
DOL	277 - 277	1	2	0,75	40	
DOL	110 - 120	3	3	0,75	40	
DOL	220 - 240	3	3	1	40	
<b>Pilot duty rating code</b>						
Duty Code						
A300						
<b>Temp. rating of wire</b>						
Temperature Rating (°C)			Strom (A) Text			
75			-- --			
<b>General Use</b>						
AC / DC	Spannung (V)	Strom (A)	Phasenzahl	Polanzahl	Anzahl der Kontakte in Serie	
AC	120	10	1	1	1	
AC	300	10	1	2	1	
AC	300	10	3	3	1	
<b>GENERAL TECHNICAL INFORMATION</b>						
<b>Leiterquerschnitt</b>						
Leiteraufbau	Min. / Max. Wert	Anzahl der Leiter pro Klemme	Drahtquerschnitt (-bereich) (mm <sup>2</sup> ) oder (AWG/kcmil)		Drahtmaterial	
eindräftig	Min.	1	0,5mm <sup>2</sup>		Kupfer	
eindräftig	Min.	2	0,5mm <sup>2</sup>		Kupfer	
feindräftig	Min.	1	0,75mm <sup>2</sup>		Kupfer	
feindräftig	Min.	2	0,75mm <sup>2</sup>		Kupfer	
feindräftig	Max.	2	AWG 16		Kupfer	
feindräftig	Max.	2	1,5mm <sup>2</sup>		Kupfer	
ein- bzw. mehrdräftig	Max.	2	AWG 14		Kupfer	
ein- bzw. mehrdräftig	Max.	2	1,5mm <sup>2</sup>		Kupfer	
feindräftig mit Aderendhülsen nach DIN 46228	Min.	1	0,5mm <sup>2</sup>		Kupfer	
feindräftig mit Aderendhülsen nach DIN 46228	Max.	2	1mm <sup>2</sup>		Kupfer	
feindräftig mit Aderendhülsen nach DIN 46228	Min.	2	0,5mm <sup>2</sup>		Kupfer	
<b>Abisolierlänge des Leiters</b>						
			Länge (mm) Anschlusslänge - Bild			
						
<b>Empfohlene Schraubendreher</b>						
Schraubendreherart			Wert			
Kreuzschlitz - Schraubendreher			PH1			
Schlitzschraubendreher nach DIN 5264			0,6x3,5			
<b>Klemmschraube</b>						
			Anzugsdrehmoment (Nm)		Anzugsdrehmoment (lb-in)	
			0,40		3,50	
<b>Approbationen</b>						
Specification						Marking
EAC						
CE marking						
UK Directives						
CSA C.22.2 No.14						
GB/T14048.3						
<b>Allgemeine Informationen</b>						
Text						
<ul style="list-style-type: none"> <li>- Die Schaltgeräte sind wartungsfrei. Schmierung oder Behandlung von Kontakten ist zu unterlassen.</li> <li>- Die Schalter dürfen nur von Fachkräften und nach den anerkannten Regeln der Technik eingebaut, angeschlossen und in Betrieb genommen werden.</li> <li>- Nur Kupferleitungen verwenden. Leiterenden nicht verzinnen.</li> <li>- Klemmen mit werksseitig angeschlossenen Verbindungsfaschen bzw. Drahtverbindungen werden verschraubt geliefert. Nach dem Öffnen solcher Klemmen ist darauf zu achten, dass keine Verbindungsfaschen verloren gehen, alle Drahtverbindungen wieder korrekt sitzen und die Klemmschrauben mit dem angegebenen Drehmoment wieder festgezogen werden.</li> <li>- Nach Installation der Schalter müssen die Kriech- und Luftstrecken im Bereich der Anschlussklemmen den Anforderungen der anwendbaren Norm und Vorschriften entsprechen.</li> </ul>						
<b>Waste Electrical &amp; Electronic Equipment (WEEE)</b>						
Picture name	Description					
	Nicht in den Müll werfen, da auf eine umweltgerechte Entsorgung und Wiederverwertung geachtet werden muss. Bitte wenden Sie sich entweder an ein umweltfreundliches Entsorgungsunternehmen, senden Sie es zur Entsorgung an den Lieferanten oder direkt an den Hersteller Kraus & Naimer zurück. Lokale Kraus & Naimer Ansprechpartner finden Sie unter <a href="http://www.krausnaimer.com">www.krausnaimer.com</a>					
<b>Proposition 65</b>						
Bildname	Beschreibung					
	WARNING: This product can expose you to chemicals including nickel and lead, which is known to the State of California to cause cancer. For more information go to <a href="http://www.P65Warnings.ca.gov">www.P65Warnings.ca.gov</a> .					
Kontakttype: Starre Kontaktbrücke						

Kontaktmaterial: Silber

Anschluss: Schraubanschluss

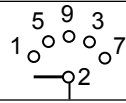
**Bauform-FS2**



IP - Schutzart Front		IP66, IP67, IP69k
Fluchten		1,00 - 8,00
A	H	1,70 mm
A+_tol.	H	0,20 mm
A-_tol.	H	0,00 mm
B	H	17,90 mm
B+_tol.	H	0,20 mm
B-_tol.	H	0,00 mm
C	Ø	16,20 mm
C+_tol.	Ø	0,20 mm
C-_tol.	Ø	0,00 mm
D	H	3,20 mm
D+_tol.	H	0,20 mm
D-_tol.	H	0,00 mm
E	H	24,10 mm
E+_tol.	H	0,40 mm
E-_tol.	H	0,00 mm
F	Ø	22,30 mm
F+_tol.	Ø	0,40 mm
F-_tol.	Ø	0,00 mm
G	H	<= 5,00 mm
H	H	30,00 mm
M1	M̄	0,70 Nm


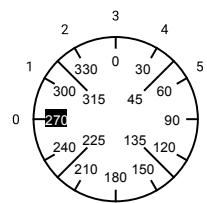
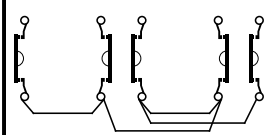
## Anschlussbild

CG4.A243.FS2



# Schaltprogramm

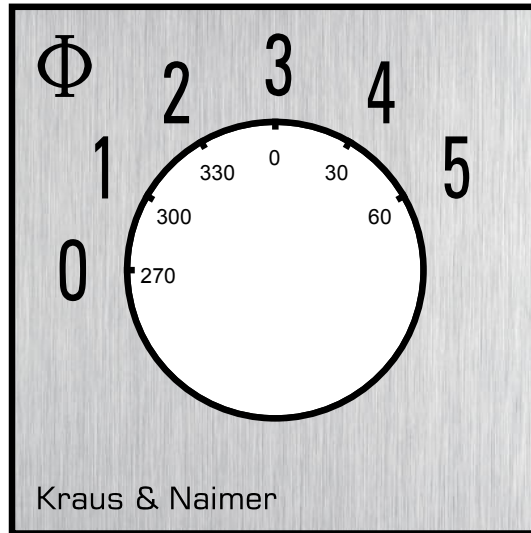
CG4.A243.FS2

 Kraus & Naimer		CG4		A243		E		Seite 1 von 1					
		<b>Frontschild</b>											
													
		1	3	5	7	9	11	13	15	17	19	21	23
Schaltwinkel <input type="text" value="30"/> Gesamtschaltwinkel <input type="text" value="150"/>		2	4	6	8	10	12	14	16	18	20	22	24
0													
270													
285													
1			■										
300													
315													
2				■									
330													
345													
3								■					
0													
15													
4			■										
30													
45													
5					■								
60													
75													
90													
105													
120													
135													
150													
165													
180													
195													
210													
225													
240													
255													

Version: 60

**Frontschild**

S00.F003/A10.E1



## GRIFFE

**Bezeichnung:** S00.G251

**Grifffarbe:** "1" schwarz

