



Symbolbild

Datenblatt

Artikelnummer: 70013589
Bezeichnung: CG8.A260.VE21
Beschreibung: Schalter

IEC 60947-3 EN 60947-3, VDE 0660 Teil 107						
Bemessungsisolationsspannung Ui						
<i>Spannung (V) AC / DC</i>						
690 AC / DC						
Bemessungsdauerstrom Iu/Ith						
<i>Strom (A)</i>	<i>Umgebungstemperatur (°C)</i>	<i>Temperaturspitzen (°C)</i>	<i>zusätzliche Bedingungen</i>			
20	55	60	Umgebungstemperatur +55°C über 24 Stunden mit Spitzen bis +60°C			
Bemessungsbetriebsstrom Ie						
<i>Gebrauchskategorie</i>						
<i>Spannung (V)</i>						<i>Strom (A)</i>
AC-15						220 - 240
AC-15						380 - 440
Bemessungsbetriebsleistung						
<i>Gebrauchskategorie</i>						
<i>Spannung (V)</i>		<i>Phasenanzahl</i>		<i>Polanzahl</i>		<i>Leistung (kW)</i>
AC-3		220 - 240		3		3
AC-3		380 - 440		3		5,50
AC-3		660 - 690		3		5,50
AC-3		220 - 240		1		2,20
AC-3		380 - 440		1		3
AC-23A		220 - 240		3		3,70
AC-23A		380 - 440		3		7,50
AC-23A		660 - 690		3		7,50
AC-23A		220 - 240		1		2,50
AC-23A		380 - 440		1		3,70
Max. Sicherungsnennstrom IEC						
<i>Sicherungscharakteristik</i>						
<i>Sicherungsanzahl</i>						<i>Strom (A)</i>
gG						1
						25
UL60947-4-1 , UL508						
Nominal Voltage						
<i>Spannung (V) AC / DC</i>						
300 AC						
Bemessungsisolationsspannung Ui						
<i>Spannung (V) AC / DC</i>						
300 AC						
Rated thermal current						
<i>Strom (A)</i>						
16						
<i>Umgebungstemperatur (°C) Zusatz Text</i>						
0 - 40 --						
Horsepower rating						
<i>Across-the-Line Motor Starting</i>						
<i>Spannung (V)</i>		<i>Phasenanzahl</i>		<i>Polanzahl</i>		<i>Leistung (HP)</i>
Reversing		110 - 120		1		0,17
Reversing		220 - 240		1		0,50
Reversing		277 - 277		1		0,50
Reversing		110 - 120		3		0,50
Reversing		220 - 240		3		1
DOL		110 - 120		1		0,50
DOL		220 - 240		1		1
DOL		277 - 277		1		1
DOL		110 - 120		3		1,50
DOL		220 - 240		3		1
Pilot duty rating code						
<i>Duty Code</i>						
A300						
SCCR / Max. Vorsicherung						
<i>Conditions of acceptability</i>						
These devices are suitable for use on circuits capable of delivering not more than 5kA rms symmetrical amperes, 600V ac max. when protected by Class RK1 fuses.						
Temp. rating of wire						
<i>Temperature Rating (°C)</i>						
60 - 75						
<i>Strom (A) Text</i>						
-- Use copper wire only						
General Use						
<i>AC / DC</i>	<i>Spannung (V)</i>	<i>Strom (A)</i>	<i>Phasenanzahl</i>	<i>Polanzahl</i>	<i>Anzahl der Kontakte in Serie</i>	
AC	150	16	1	2	1	

General Use								
AC / DC	Spannung (V)	Strom (A)	Phasenzahl	Polanzahl	Anzahl der Kontakte in Serie			
AC	150	16	3	3	1			
AC	300	10	1	2	1			
AC	300	10	3	3	1			
CSA								
Nominal Voltage								
				Spannung (V) AC / DC				
				300 AC				
Bemessungsisolationsspannung Ui								
				Spannung (V) AC / DC				
				300 AC				
Rated thermal current								
		Strom (A)		Umgebungstemperatur (°C) Zusatz Text				
		16		0 - 40 --				
Horsepower rating								
Across-the-Line Motor Starting				Spannung (V)	Phasenzahl	Polanzahl	Leistung (HP)	Umgebungstemperatur [°C]
DOL				110 - 120	1	2	0,50	40
DOL				220 - 240	1	2	1	40
DOL				277 - 277	1	2	2	40
DOL				110 - 120	3	3	1,50	40
DOL				220 - 240	3	3	3	40
Pilot duty rating code								
Duty Code								
A300								
SCCR / Max. Vorsicherung								
Conditions of acceptability								
These devices are suitable for use on circuits capable of delivering not more than 5kA rms symmetrical amperes, 600V ac max. when protected by Class RK1 fuses.								
Temp. rating of wire								
			Temperature Rating (°C)		Strom (A) Text			
			75		-- --			
General Use								
AC / DC	Spannung (V)	Strom (A)	Phasenzahl	Polanzahl	Anzahl der Kontakte in Serie			
AC	150	16	1	1	1			
AC	300	10	1	1	1			
AC	300	10	3	3	1			
GENERAL TECHNICAL INFORMATION								
Leiterquerschnitt								
Leiteraufbau	Min. / Max. Wert		Anzahl der Leiter pro Klemme	Drahtquerschnitt (-bereich) (mm ²) oder (AWG/kcmil)		Drahtmaterial		
eindräftig	Min.			1 0,5mm ²		Kupfer		
eindräftig	Min.			2 0,5mm ²		Kupfer		
feindräftig	Min.			1 0,75mm ²		Kupfer		
feindräftig	Min.			2 0,75mm ²		Kupfer		
feindräftig	Max.			2 2,5mm ²		Kupfer		
feindräftig	Max.			2 AWG 14		Kupfer		
ein- bzw. mehrdräftig	Max.			2 AWG 12		Kupfer		
ein- bzw. mehrdräftig	Max.			2 2,5mm ²		Kupfer		
feindräftig mit Aderendhülsen nach DIN 46228	Min.			1 0,5mm ²		Kupfer		
feindräftig mit Aderendhülsen nach DIN 46228	Max.			2 2,5mm ²		Kupfer		
feindräftig mit Aderendhülsen nach DIN 46228	Min.			2 0,5mm ²		Kupfer		
Abisolierlänge des Leiters								
			Länge (mm) Anschlusslänge - Bild					
								
Empfohlene Schraubendreher								
Schraubendreherart			Wert					
Kreuzschlitz - Schraubendreher			PH1					
Schlitzschraubendreher nach DIN 5264			0,8x4					
Klemmschraube								
			Anzugsdrehmoment (Nm)		Anzugsdrehmoment (lb-in)			
			0,60		5			
Approbationen								
Specification						Marking		
EAC								
CE marking								
UK Directives								
CSA C.22.2 No.14								
GB/T14048.3								

Allgemeine Informationen

Text

- Die Schaltgeräte sind wartungsfrei. Schmierung oder Behandlung von Kontakten ist zu unterlassen.
- Die Schalter dürfen nur von Fachkräften und nach den anerkannten Regeln der Technik eingebaut, angeschlossen und in Betrieb genommen werden.
- Nur Kupferleitungen verwenden. Leiterenden nicht verzinnen.
- Klemmen mit werksseitig angeschlossenen Verbindungslaschen bzw. Drahtverbindungen werden verschraubt geliefert. Nach dem Öffnen solcher Klemmen ist darauf zu achten, dass keine Verbindungslaschen verloren gehen, alle Drahtverbindungen wieder korrekt sitzen und die Klemmschrauben mit dem angegebenen Drehmoment wieder festgezogen werden.
- Nach Installation der Schalter müssen die Kriech- und Luftstrecken im Bereich der Anschlussklemmen den Anforderungen der anwendbaren Norm und Vorschriften entsprechen.

Waste Electrical & Electronic Equipment (WEEE)

Picture name Description



Nicht in den Müll werfen, da auf eine umweltgerechte Entsorgung und Wiederverwertung geachtet werden muss. Bitte wenden Sie sich entweder an ein umweltfreundliches Entsorgungsunternehmen; senden Sie es zur Entsorgung an den Lieferanten oder direkt an den Hersteller Kraus & Naimer zurück. Lokale Kraus & Naimer Ansprechpartner finden Sie unter www.krausnaimer.com

Proposition 65

Bildname Beschreibung



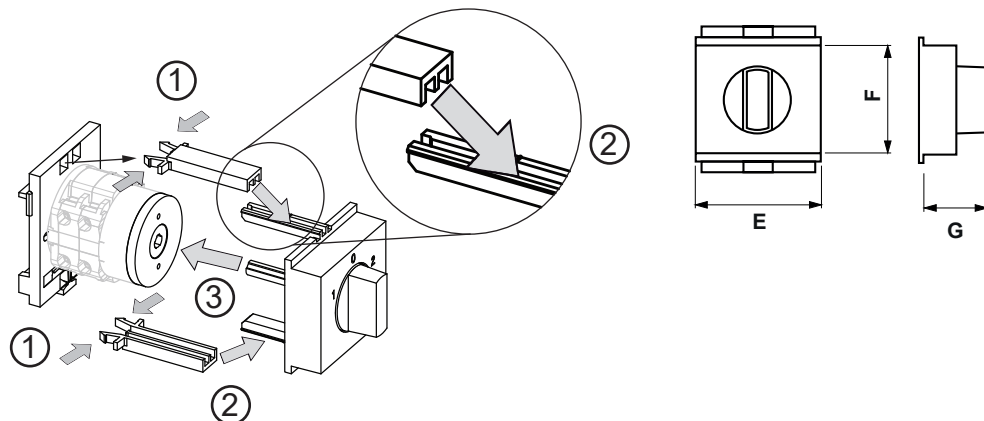
WARNING: This product can expose you to chemicals including nickel and lead, which is known to the State of California to cause cancer. For more information go to www.P65Warnings.ca.gov.

Kontakttype: Starre Kontaktbrücke

Kontaktmaterial: Silber

Anschluss: Schraubanschluss

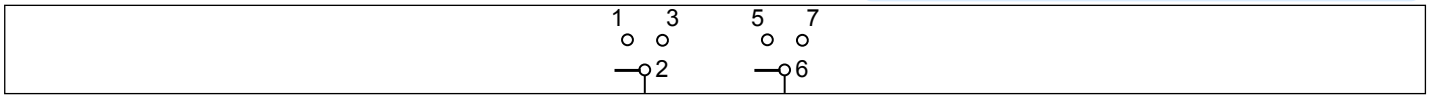
Bauform-VE21



IP - Schutzart Front	IP00
Fluchten	1,00 - 4,00
E	H 52,30 mm
F	H 45,00 mm


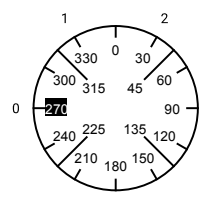
Anschlussbild

CG8.A260.VE21



Schaltprogramm

CG8.A260.VE21

 Kraus & Naimer		CG8		A260		VE		Seite 1 von 1					
		1	3	5	7	9	11	13	15	17	19	21	23
Frontschild													
Schaltwinkel <input type="text" value="60"/> Gesamtschaltwinkel <input type="text" value="120"/>		2	4	6	8	10	12	14	16	18	20	22	24
0	270												
	285												
	300												
	315												
1	330	■		■									
	345												
	0												
	15												
2	30		■		■								
	45												
	60												
	75												
	90												
	105												
	120												
	135												
	150												
	165												
	180												
	195												
	210												
	225												
	240												
	255												

Version: 67

Frontschild

S0.F075/C10.VE21

