



Symbolbild

## Datenblatt

**Artikelnummer:** 70013621  
**Bezeichnung:** CG8.A280.VE21  
**Beschreibung:** Schalter

IEC 60947-3 EN 60947-3, VDE 0660 Teil 107						
<b>Bemessungsisolationsspannung Ui</b>						
Spannung (V) AC / DC						
690 AC / DC						
<b>Bemessungsdauerstrom Iu/Ith</b>						
Strom (A)	Umgebungstemperatur (°C)	Temperaturspitzen (°C)	zusätzliche Bedingungen			
20	55	60	Umgebungstemperatur +55°C über 24 Stunden mit Spitzen bis +60°C			
<b>Bemessungsbetriebsstrom Ie</b>						
Gebrauchskategorie						
			Spannung (V)	Strom (A)		
AC-15			220 - 240	6		
AC-15			380 - 440	4		
<b>Bemessungsbetriebsleistung</b>						
Gebrauchskategorie						
	Spannung (V)	Phasenanzahl	Polanzahl	Leistung (kW)		
AC-3	220 - 240	3	3	3		
AC-3	380 - 440	3	3	5,50		
AC-3	660 - 690	3	3	5,50		
AC-3	220 - 240	1	2	2,20		
AC-3	380 - 440	1	2	3		
AC-23A	220 - 240	3	3	3,70		
AC-23A	380 - 440	3	3	7,50		
AC-23A	660 - 690	3	3	7,50		
AC-23A	220 - 240	1	2	2,50		
AC-23A	380 - 440	1	2	3,70		
<b>Max. Sicherungsnennstrom IEC</b>						
Sicherungscharakteristik						
gG			Sicherungsanzahl	Strom (A)		
			1	25		
<b>UL60947-4-1, UL508</b>						
<b>Nominal Voltage</b>						
Spannung (V) AC / DC						
300 AC						
<b>Bemessungsisolationsspannung Ui</b>						
Spannung (V) AC / DC						
300 AC						
<b>Rated thermal current</b>						
Strom (A)						
16						
Umgebungstemperatur (°C) Zusatz Text						
0 - 40 --						
<b>Horsepower rating</b>						
Across-the-Line Motor Starting						
	Spannung (V)	Phasenanzahl	Polanzahl	Leistung (HP)	Umgebungstemperatur [°C]	
Reversing	110 - 120	1	2	0,17	40	
Reversing	220 - 240	1	2	0,50	40	
Reversing	277 - 277	1	2	0,50	40	
Reversing	110 - 120	3	3	0,50	40	
Reversing	220 - 240	3	3	1	40	
DOL	110 - 120	1	2	0,50	40	
DOL	220 - 240	1	2	1	40	
DOL	277 - 277	1	2	1	40	
DOL	110 - 120	3	3	1,50	40	
DOL	220 - 240	3	3	1	40	
<b>Pilot duty rating code</b>						
Duty Code						
A300						
<b>SCCR / Max. Vorsicherung</b>						
Conditions of acceptability						
These devices are suitable for use on circuits capable of delivering not more than 5kA rms symmetrical amperes, 600V ac max. when protected by Class RK1 fuses.						
<b>Temp. rating of wire</b>						
Temperature Rating (°C)						
60 - 75						
Strom (A) Text						
-- Use copper wire only						
<b>General Use</b>						
AC / DC	Spannung (V)	Strom (A)	Phasenanzahl	Polanzahl	Anzahl der Kontakte in Serie	
AC	150	16	1	2	1	

General Use								
AC / DC	Spannung (V)	Strom (A)	Phasenzahl	Polanzahl	Anzahl der Kontakte in Serie			
AC	150	16	3	3	1			
AC	300	10	1	2	1			
AC	300	10	3	3	1			
CSA								
Nominal Voltage								
				Spannung (V) AC / DC				
				300 AC				
Bemessungsisolationsspannung Ui								
				Spannung (V) AC / DC				
				300 AC				
Rated thermal current								
		Strom (A)		Umgebungstemperatur (°C) Zusatz Text				
		16		0 - 40 --				
Horsepower rating								
Across-the-Line Motor Starting				Spannung (V)	Phasenzahl	Polanzahl	Leistung (HP)	Umgebungstemperatur [°C]
DOL				110 - 120	1	2	0,50	40
DOL				220 - 240	1	2	1	40
DOL				277 - 277	1	2	2	40
DOL				110 - 120	3	3	1,50	40
DOL				220 - 240	3	3	3	40
Pilot duty rating code								
Duty Code								
A300								
SCCR / Max. Vorsicherung								
Conditions of acceptability								
These devices are suitable for use on circuits capable of delivering not more than 5kA rms symmetrical amperes, 600V ac max. when protected by Class RK1 fuses.								
Temp. rating of wire								
			Temperature Rating (°C)		Strom (A) Text			
			75		-- --			
General Use								
AC / DC	Spannung (V)	Strom (A)	Phasenzahl	Polanzahl	Anzahl der Kontakte in Serie			
AC	150	16	1	1	1			
AC	300	10	1	1	1			
AC	300	10	3	3	1			
GENERAL TECHNICAL INFORMATION								
Leiterquerschnitt								
Leiteraufbau	Min. / Max. Wert		Anzahl der Leiter pro Klemme	Drahtquerschnitt (-bereich) (mm <sup>2</sup> ) oder (AWG/kcmil)		Drahtmaterial		
eindräftig	Min.			1 0,5mm <sup>2</sup>		Kupfer		
eindräftig	Min.			2 0,5mm <sup>2</sup>		Kupfer		
feindräftig	Min.			1 0,75mm <sup>2</sup>		Kupfer		
feindräftig	Min.			2 0,75mm <sup>2</sup>		Kupfer		
feindräftig	Max.			2 2,5mm <sup>2</sup>		Kupfer		
feindräftig	Max.			2 AWG 14		Kupfer		
ein- bzw. mehrdräftig	Max.			2 AWG 12		Kupfer		
ein- bzw. mehrdräftig	Max.			2 2,5mm <sup>2</sup>		Kupfer		
feindräftig mit Aderendhülsen nach DIN 46228	Min.			1 0,5mm <sup>2</sup>		Kupfer		
feindräftig mit Aderendhülsen nach DIN 46228	Max.			2 2,5mm <sup>2</sup>		Kupfer		
feindräftig mit Aderendhülsen nach DIN 46228	Min.			2 0,5mm <sup>2</sup>		Kupfer		
Abisolierlänge des Leiters								
			Länge (mm) Anschlusslänge - Bild					
								
Empfohlene Schraubendreher								
Schraubendreherart			Wert					
Kreuzschlitz - Schraubendreher			PH1					
Schlitzschraubendreher nach DIN 5264			0,8x4					
Klemmschraube								
			Anzugsdrehmoment (Nm)		Anzugsdrehmoment (lb-in)			
			0,60		5			
Approbationen								
Specification					Marking			
EAC								
CE marking								
UK Directives								
CSA C.22.2 No.14								
GB/T14048.3								


## Allgemeine Informationen

### Text

- Die Schaltgeräte sind wartungsfrei. Schmierung oder Behandlung von Kontakten ist zu unterlassen.
- Die Schalter dürfen nur von Fachkräften und nach den anerkannten Regeln der Technik eingebaut, angeschlossen und in Betrieb genommen werden.
- Nur Kupferleitungen verwenden. Leiterenden nicht verzinnen.
- Klemmen mit werksseitig angeschlossenen Verbindungslaschen bzw. Drahtverbindungen werden verschraubt geliefert. Nach dem Öffnen solcher Klemmen ist darauf zu achten, dass keine Verbindungslaschen verloren gehen, alle Drahtverbindungen wieder korrekt sitzen und die Klemmschrauben mit dem angegebenen Drehmoment wieder festgezogen werden.
- Nach Installation der Schalter müssen die Kriech- und Luftstrecken im Bereich der Anschlussklemmen den Anforderungen der anwendbaren Norm und Vorschriften entsprechen.


## Waste Electrical & Electronic Equipment (WEEE)

### Picture name Description

 Nicht in den Müll werfen, da auf eine umweltgerechte Entsorgung und Wiederverwertung geachtet werden muss. Bitte wenden Sie sich entweder an ein umweltfreundliches Entsorgungsunternehmen; senden Sie es zur Entsorgung an den Lieferanten oder direkt an den Hersteller Kraus & Naimer zurück. Lokale Kraus & Naimer Ansprechpartner finden Sie unter [www.krausnaimer.com](http://www.krausnaimer.com)

## Proposition 65

### Bildname Beschreibung

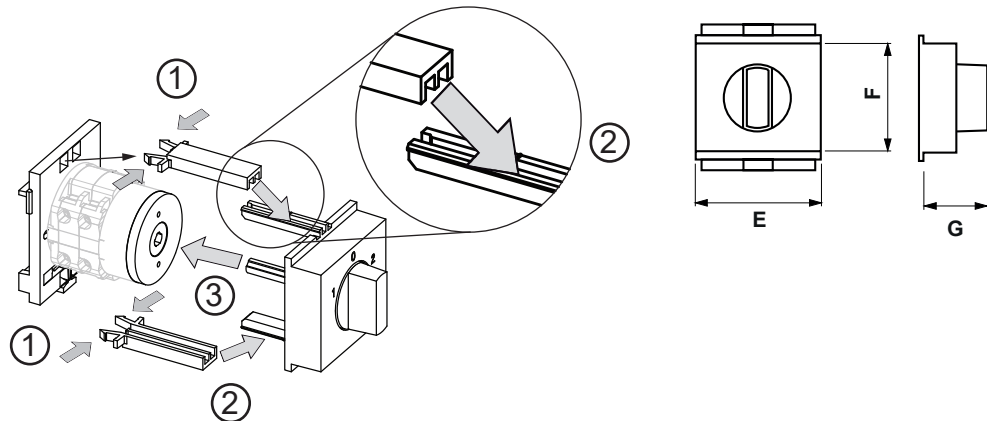
 WARNING: This product can expose you to chemicals including nickel and lead, which is known to the State of California to cause cancer. For more information go to [www.P65Warnings.ca.gov](http://www.P65Warnings.ca.gov).

Kontakttype: Starre Kontaktbrücke

Kontaktmaterial: Silber

Anschluss: Schraubanschluss

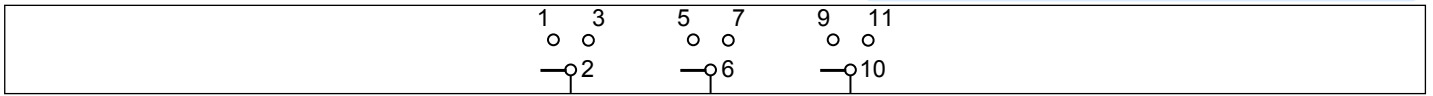
## Bauform-VE21



IP - Schutzart Front	IP00
Fluchten	1,00 - 4,00
E	H 52,30 mm
F	H 45,00 mm


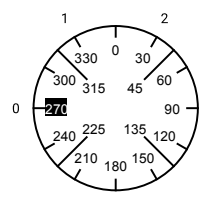
## Anschlussbild

CG8.A280.VE21



# Schaltprogramm

CG8.A280.VE21

 Kraus & Naimer		CG8		A280		VE		Seite 1 von 1					
		1	3	5	7	9	11	13	15	17	19	21	23
<b>Frontschild</b>													
Schaltwinkel <input type="text" value="60"/> Gesamtschaltwinkel <input type="text" value="120"/>		2	4	6	8	10	12	14	16	18	20	22	24
0													
285													
300													
315													
1													
330		■		■		■							
345													
0													
15													
2													
30			■		■		■						
45													
60													
75													
90													
105													
120													
135													
150													
165													
180													
195													
210													
225													
240													
255													

Version: 62

**Frontschild**

S0.F075/C10.VE21

