

Symbolbild



Datenblatt

Artikelnummer: 70010331

Bezeichnung: KG100.T203/09.VE

Beschreibung: Schalter globaler Trenner

IEC 60947-3 EN 60947-3, VDE 0660 Teil 107						
Bemessungsisolationsspannung Ui						
			Spannung (V) AC / DC			
			690 AC			
Bemessungsdauerstrom Iu/Ith						
Strom (A)	Umgebungstemperatur (°C)	Temperaturspitzen (°C)		zusätzliche Bedingungen		
100	50	55		Umgebungstemperatur +50°C über 24 Stunden mit Spitzen bis +55°C		
Bemessungsbetriebsstrom Ie						
Gebrauchskategorie			Spannung (V)		Strom (A)	
AC-32A			20 - 400		100	
Bemessungsbetriebsleistung						
Gebrauchskategorie	Spannung (V)	Phasenzahl	Polanzahl	Leistung (kW)		
AC-3	220 - 240	3	3	18,50		
AC-3	380 - 440	3	3	30		
AC-3	660 - 690	3	3	22		
AC-23A	220 - 240	3	3	22		
AC-23A	380 - 440	3	3	37		
AC-23A	660 - 690	3	3	30		
Max. Sicherungsnennstrom IEC						
Sicherungscharakteristik			Sicherungsanzahl		Strom (A)	
gG			1		100	
UL60947-4-1, UL508						
Nominal Voltage						
			Spannung (V) AC / DC			
			600 AC			
Bemessungsisolationsspannung Ui						
			Spannung (V) AC / DC			
			600 AC			
Rated thermal current						
		Strom (A)	Umgebungstemperatur (°C)		Zusatz Text	
		100	0 - 40		-	
Horsepower rating						
Across-the-Line Motor Starting	Spannung (V)	Phasenzahl	Polanzahl	Leistung (HP)	Umgebungstemperatur [°C]	
DOL	110 - 120	1	2	5	40	
DOL	220 - 240	1	2	15	40	
DOL	277 - 277	1	2	15	40	
DOL	415 - 415	1	2	25	40	
DOL	440 - 480	1	2	30	40	
DOL	550 - 600	1	2	30	40	
DOL	110 - 120	3	3	10	40	
DOL	220 - 240	3	3	25	40	
DOL	415 - 415	3	3	40	40	
DOL	440 - 480	3	3	50	40	
DOL	550 - 600	3	3	50	40	
SCCR / Max. Versicherung						
Conditions of acceptability						
These devices are suitable for use on circuits capable of delivering not more than 10kA rms symmetrical amperes, 600V ac max. when protected by Type RK1 fuses or Circuit Breaker Type SFHA36AT0250, manufactured by General Electric.						
Suitable for use on a circuit capable of delivering not more than 65000 rms symmetrical amperes 600V max., when protected by Class J fuses, 100A max.						
Temp. rating of wire						
			Temperature Rating (°C)	Strom (A) Text		
			75	--		
Anschlussbestimmungen						
Markings						
Break all lines.						
General Use						
AC / DC	Spannung (V)	Strom (A)	Phasenzahl	Polanzahl	Anzahl der Kontakte in Serie	
AC	277	100	1	1	1	
AC	600	100	1	2	1	
AC	600	100	3	3	1	

Allgemeine Informationen						
Text						
- The operating handle and position indicating means to be used with these manual motor controllers should be provided from the manufacturer, or the operating handle and position indicating means to be used should have been previously evaluated in combination with the manual motor controllers.						
- When intended for use as a motor disconnecter the device shall be provided with a method of being locked in the OFF-position.						
CSA						
Nominal Voltage						
Spannung (V) AC / DC 600 AC						
Bemessungsisolationsspannung Ui						
Spannung (V) AC / DC 600 AC						
Rated thermal current						
Strom (A) Umgebungstemperatur (°C) Zusatz Text 100 0 - 40 -						
Horsepower rating						
Across-the-Line Motor Starting						
	Spannung (V)	Phasenzahl	Polanzahl	Leistung (HP)	Umgebungstemperatur [°C]	
DOL	110 - 120	1	2	5	40	
DOL	220 - 240	1	2	15	40	
DOL	277 - 277	1	2	15	40	
DOL	415 - 415	1	2	25	40	
DOL	440 - 480	1	2	30	40	
DOL	550 - 600	1	2	30	40	
DOL	110 - 120	3	3	10	40	
DOL	220 - 240	3	3	25	40	
DOL	415 - 415	3	3	40	40	
DOL	440 - 480	3	3	50	40	
DOL	550 - 600	3	3	50	40	
Temp. rating of wire						
Temperature Rating (°C) Strom (A) Text 75 -- --						
General Use						
AC / DC	Spannung (V)	Strom (A)	Phasenzahl	Polanzahl	Anzahl der Kontakte in Serie	
AC	277	100	1	1	1	
AC	600	100	1	2	1	
AC	600	100	3	3	1	
GENERAL TECHNICAL INFORMATION						
Leiterquerschnitt						
Leiteraufbau	Min. / Max. Wert		Anzahl der Leiter pro Klemme		Drahtquerschnitt (-bereich) (mm ²) oder (AWG/kcmil) Drahtmaterial	
eindräftig	Min.		1		2,5mm ² Kupfer	
feindräftig	Min.		1		4mm ² Kupfer	
feindräftig	Max.		1		35mm ² Kupfer	
feindräftig	Max.		1		AWG 2 Kupfer	
ein- bzw. mehrdräftig	Max.		1		AWG 1/0 Kupfer	
ein- bzw. mehrdräftig	Max.		1		50mm ² Kupfer	
feindräftig mit Hülse	Max.		1		35mm ² Kupfer	
feindräftig mit Aderendhülsen nach DIN 46228	Min.		1		2,5mm ² Kupfer	
Abisolierlänge des Leiters						
Länge (mm) Anschlusslänge - Bild						
						
Empfohlene Schraubendreher						
Schraubendreherart Wert						
Kreuzschlitz - Schraubendreher PH2						
Schlitzschraubendreher nach DIN 5264 1,2x6,5						
Klemmschraube						
Anzugsdrehmoment (Nm) Anzugsdrehmoment (lb-in)						
3 27						
Approbationen						
Specification						Marking
EAC						
CE marking						
UK Directives						
CSA C.22.2 No.14						
GB/T14048.3						
Allgemeine Informationen						
Text						
- Die Schaltgeräte sind wartungsfrei. Schmierung oder Behandlung von Kontakten ist zu unterlassen.						

Allgemeine Informationen


Text

- Die Schalter dürfen nur von Fachkräften und nach den anerkannten Regeln der Technik eingebaut, angeschlossen und in Betrieb genommen werden.
- Nur Kupferleitungen verwenden. Leiterenden nicht verzinnen.
- Klemmen mit werksseitig angeschlossenen Verbindungsfaschen bzw. Drahtverbindungen werden verschraubt geliefert. Nach dem Öffnen solcher Klemmen ist darauf zu achten, dass keine Verbindungsfaschen verloren gehen, alle Drahtverbindungen wieder korrekt sitzen und die Klemmschrauben mit dem angegebenen Drehmoment wieder festgezogen werden.

Waste Electrical & Electronic Equipment (WEEE)

Picture name


Description

 Nicht in den Müll werfen, da auf eine umweltgerechte Entsorgung und Wiederverwertung geachtet werden muss. Bitte wenden Sie sich entweder an ein umweltfreundliches Entsorgungsunternehmen; senden Sie es zur Entsorgung an den Lieferanten oder direkt an den Hersteller Kraus & Naimer zurück. Lokale Kraus & Naimer Ansprechpartner finden Sie unter www.krausnaimer.com

Proposition 65

Bildname

Beschreibung

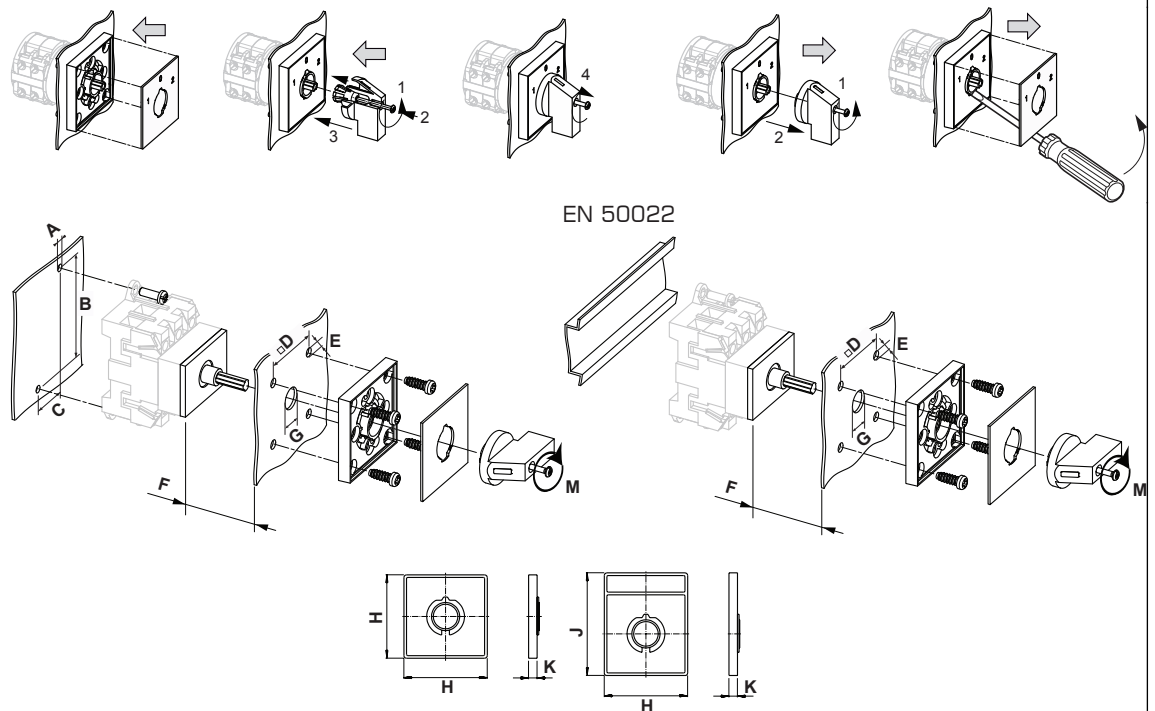
 WARNING: This product can expose you to chemicals including nickel and lead, which is known to the State of California to cause cancer. For more information go to www.P65Warnings.ca.gov.

Kontakttype: Starre Kontaktbrücke

Kontaktmaterial: Silber

Anschluss: Schraubanschluss

Bauform-VE



IP - Schutzart Front		IP40
Fluchten		1,00 - 5,00
A	Ø	5,20 mm
B	H	90,00 mm
B_tol.	H	± 1,00 mm
C	H	25,00 mm
C_tol.	H	± 0,50 mm
D	□	48,00 mm
E	Ø	5,00 mm
F	H	<= 13,50 mm
G	Ø	10,00 - 15,00 mm
H	H	64,00 mm
J	H	78,00 mm
K	H	7,40 mm
M	↺	0,70 Nm

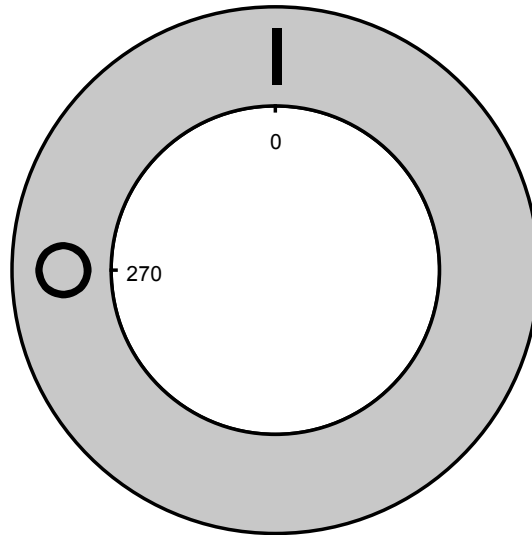
Anschlussbild

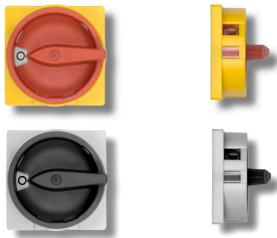
KG100.T303.VE



Frontschild

S1.F456/C10.V11H

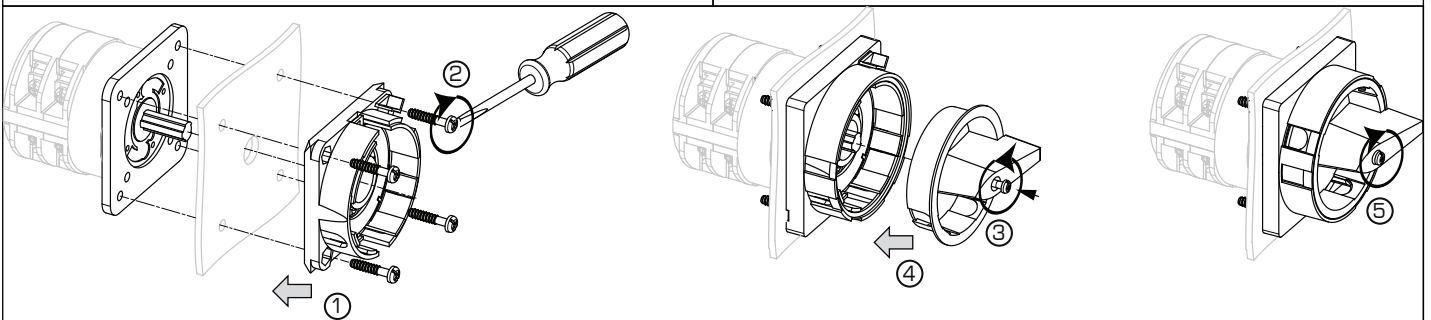
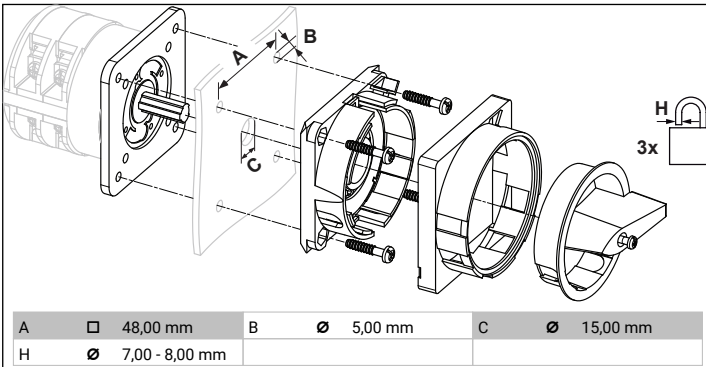




Symbolbild

SPERRVORRICHTUNG mit F-Griffring

Bezeichnung: S1.V840G/D61/B2
Farbe des Flaggengriff-Ringes: "D" rot
Farbe des Schildringes: "6" gelb
Sperrbarkeit: "1" bei 270° (1x90°)
Bauformbezeichnung: "B" für Bauform VE
Schalertype: "2" für KA-, KG- und KH(R)-Schalter



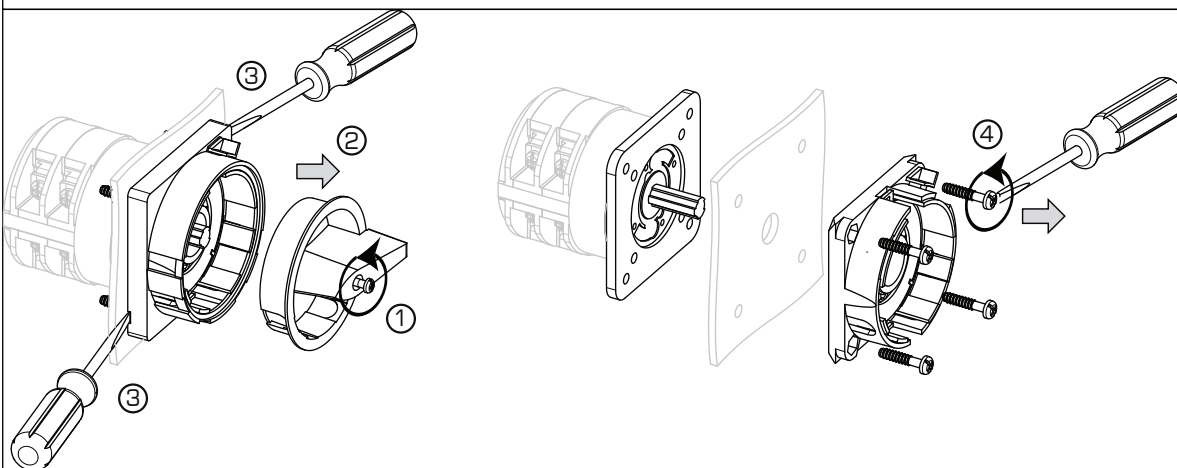
MONTAGE

1 + 2 Die Sperrvorrichtung ist von vorne mit vier Zylinderkopfschrauben zu befestigen.

3 Griffschraube lockern und

4 in den Griff drücken, Griff aufsetzen

5 Schraube anziehen.

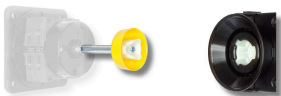


1 Griffschraube lockern

2 Griff abziehen

3 Geeignetes Hilfswerkzeug an den in der Zeichnung durch Schraubendreher gekennzeichneten Stellen des Rahmens einführen und den Rahmen abdrücken

4 Befestigungsschrauben sind nun zugänglich und können gelöst werden.



Symbolbild

TÜRKUPPLUNG

mit Achsverlängerung/asymmetrisches Profil (mit Arretierungsschraube)

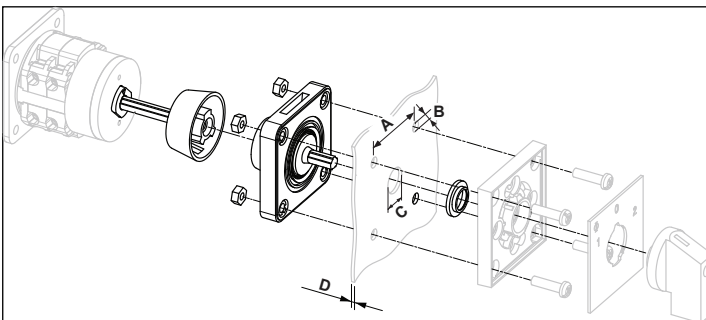
Bezeichnung: S1.M280E/B21S-EF

Verriegelungsart: "B2" mit Profilabdeckung und Verriegelung durch die Türkupplung

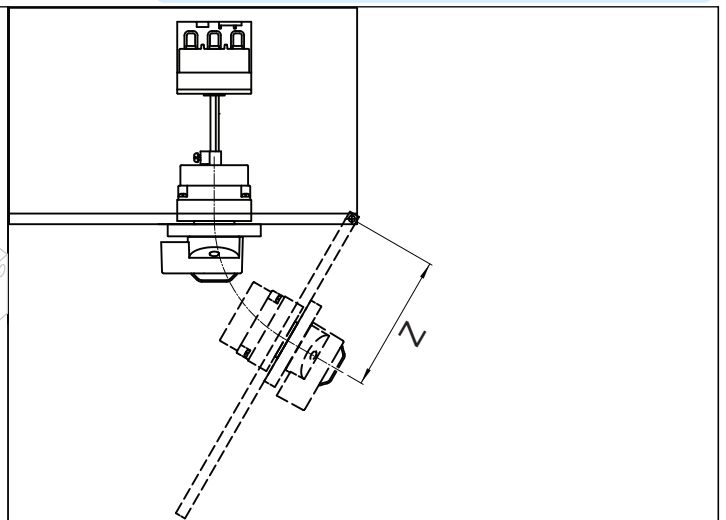
Achslänge: "1" 32-57mm

Verwendungsart: "S" für Bauform VE

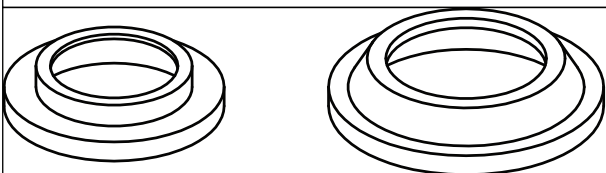
Ausführung: "-EF" Feuchtraumausführung (IP66/67)



A	□ 48,00 mm	B	∅ 5,00 mm	C	∅ 19,00 - 22,00 mm
D	H 4,00 mm				



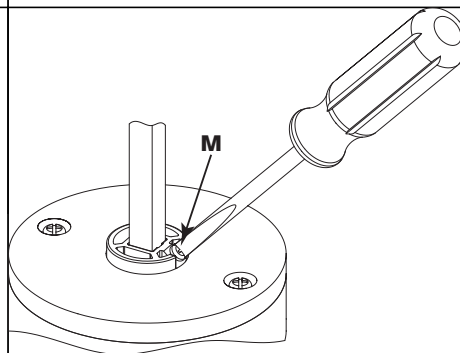
Z H >= 100,00 mm



S2D V840 10

S3D V840 10

Bei Verwendung von S2 V840D oder S2/S3 V845 mit M280D, M280E oder M280F, werden die separat mitgelieferten Teile S2D V840 10 bzw. S3D V840 10 nicht benötigt.



M ↻ 0,80 Nm

1. Schraube lösen
2. Achse verschieben
3. Schraube festziehen