



Identifikation	Typ Art.-Nr.	LVER-V10-5509 DC 24 V 705509
Technische Daten		
Funktionsart	Schaltverstärker	
Schutzbeschaltung	Suppressordiode	
Nennspannung	DC 24 V	
Nennspannungsbereich	18 V – 30 V	
Stromaufnahme	21 mA	
Abschaltspitzen	≤52 V	
Steuerstrom	10 mA	
Steuerspannung	Ein: 9 V–30 V Aus: 0 V–5 V	
Schaltstrom	0,005A – 2A, kurzschlussfest	
Schaltfrequenz	max. 20 Hz	
Einschaltverzögerung	<100 µs	
Ausschaltverzögerung	<200 µs	
Halteleistung	100 VA	
Anschlussleitung	Ø 5–9 mm	
Verschraubung	PG 9	
Kurzschlusschutz	ja	
Allgemeine Daten		
Bauform	Bauform A, Kontaktabstand 18 mm	

14.02.2014 – Technische Änderungen vorbehalten

Art.-Nr. 705509

Deutschland: Friedrich Lütze GmbH

Postfach 12 24 (PLZ 71366) • Bruckwiesenstraße 17-19 • D-71384 Weinstadt
Tel. +49 (0)7151 6053-0 • Fax +49 (0)7151 6053-277(-288)
www.luetze.de • info@luetze.de

Österreich: LÜTZE Elektrotechnische Erzeugnisse Ges. m.b.H.

Niedermoserstraße 18 • A-1220 Wien
Tel. +43 (0)1 257 52 52-0 • Fax +43 (0)1 257 52 52-20
www.luetze.at • office@luetze.at

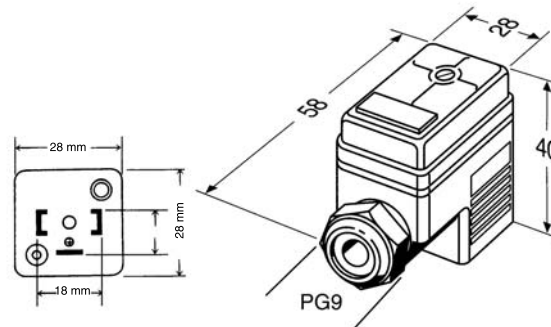
Schweiz: LÜTZE AG

Oststrasse 2 • CH-8854 Siebnen
Tel. +41 (0)55 450 23 23 • Fax +41 (0)55 450 23 13
www.luetze.com • info@luetze.ch

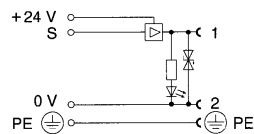
Technisches Datenblatt • Entstörtechnik

Statusanzeige	LED gelb
Gehäusematerial	PA schwarz / transparent
Schutzart	IP 65
Montage	Anzugsmoment 0,4 Nm
Anschlussart	Schraubanschluss: 0,5–1,5 mm ²
Arbeitstemperaturbereich	-25 °C – 60 °C
Lagertemperaturbereich	-25 °C – 80 °C
Maße (B×H×T)	28,0 × 40,0 × 58,0 mm
Gewicht (kg/Stk.)	0,039
Normen	EN 175301-803 (DIN 43 650), ISO 4400

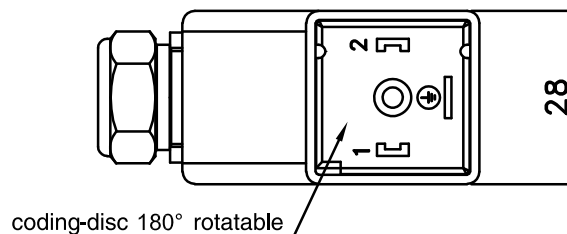
Maßzeichnung



Anschlussbild



Montagebild



Zubehör

Zubehör	Farbe	Art.-Nr.	Typ	VE
Bezeichnungsschild 9×20 mm	weiss	681315	BZT-0920	100

14.02.2014 – Technische Änderungen vorbehalten

Art.-Nr. 705509

Deutschland: Friedrich Lütze GmbH

Postfach 12 24 (PLZ 71366) • Bruckwiesenstraße 17-19 • D-71384 Weinstadt
 Tel. +49 (0)7151 6053-0 • Fax +49 (0)7151 6053-277(-288)
 www.luetze.de • info@luetze.de

Österreich: LÜTZE Elektrotechnische Erzeugnisse Ges. m.b.H.

Niedermoserstraße 18 • A-1220 Wien
 Tel. +43 (0)1 257 52 52-0 • Fax +43 (0)1 257 52 52-20
 www.luetze.at • office@luetze.at

Schweiz: LÜTZE AG

Oststrasse 2 • CH-8854 Siebnen
 Tel. +41 (0)55 450 23 23 • Fax +41 (0)55 450 23 13
 www.luetze.com • info@luetze.ch