

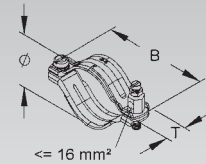
Erdungs-Rohrschelle

Modell-Nr.	für Rohr-Ø	Breite B	Tiefe T	EAN	Gewicht in kg pro 100 St.	Kleinste VPE
	mm	mm	mm			
CU 17/08	8 - 10	38	20	030181	3,46	10 St.
CU 17/10	10 - 13	41	20	030266	4,36	10 St.
CU 17/15	15 - 18	48	20	030235	4,85	10 St.
CU 17/18	18 - 22	52	20	030242	5,26	10 St.
CU 17/25	25 - 28	60	20	030211	5,98	10 St.
CU 17/30	30 - 36	71	20	030228	5,46	10 St.
CU 17/40	40 - 45	83	20	030198	7,96	10 St.
CU 17/48	48 - 54	94	25	030204	9,30	10 St.
CU 17/58	58 - 63	109	25	030174	10,31	10 St.

zur Sicherstellung des Potentialausgleichs

Die Zylinderkopfschrauben und die Sechskantmuttern bestehen aus vernickeltem Messing. Anschließbarer Leiterquerschnitt: max. 16 mm²

Verwendbar für: Rohrleitungen aus Kupfer



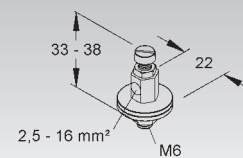
Erdungsklemme

mit Bolzengewinde M6, mit Klemmschraube M5

Modell-Nr.	Höhe H	Durchmesser	für Leiterquerschnittsbereich	EAN	Gewicht in kg pro 100 St.	Kleinste VPE
	mm	mm	mm ²			
M02 17B	33-38	22	2,5 - 16	030297	2,43	10 St.

zur Erdung von Badewannen und Brausetassen

Anschließbarer Leiterquerschnitt: max. 16 mm²



Potentialausgleichsschiene

nach VDE 0618-1 mit plombierbarem Scharnierdeckel

Modell-Nr.	Farbe ähnl. RAL	Höhe H	Breite B	Länge L	EAN	Gewicht in kg pro 100 St.	Kleinste VPE
		mm	mm	mm			
K04 1309	7035	42	51	187,5	212204	20,16	5 St.

Die Klemmschiene besteht aus vernickeltem Kupfer.

Anschlussmöglichkeiten:

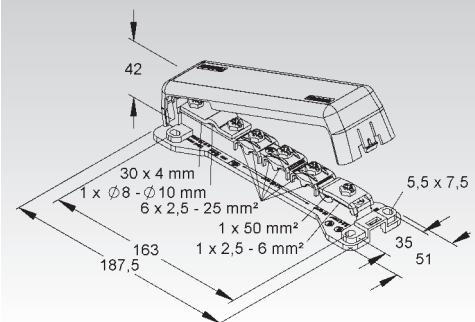
1 x 2,5 - 6 mm²,

6 x 2,5 - 25 mm²,

1 Bandeisen bis 30 x 4 mm und/oder 1 Rundleiter Ø 8 - Ø 10 mm,

1 x 50 mm²

Die Höhe 42 mm ergibt sich bei einer eingerasteten Abdeckung.



Potentialausgleichsschiene

mit plombierbarer Abdeckung, mit Kennzeichnung der Anschlüsse

Modell-Nr.	Farbe ähnl. RAL	Höhe H	Breite B	Länge L	EAN	Gewicht in kg pro 100 St.	Kleinste VPE
		mm	mm	mm			
K04 409	7035	47	25	267	033014	45,2	1 St.

zur Sicherstellung des Potentialausgleichs nach DIN VDE 0100 Teile 410/540 und den Blitzschutz-Potentialausgleich nach DIN VDE 0185

Die Klemmschiene besteht aus vernickeltem Messing, die Klemmlaschen und die Schrauben aus verzinktem Stahl.

Anschlussmöglichkeiten:

5 x 2,5 - 25 mm²,

2 x 35 - 70 mm²,

1 Flachleiter bis 40 x 5 mm,

1 Rundleiter Ø 8 - Ø 10 mm

Die Höhe 47 mm ergibt sich bei einer eingerasteten Abdeckung.

