

## Technische Daten

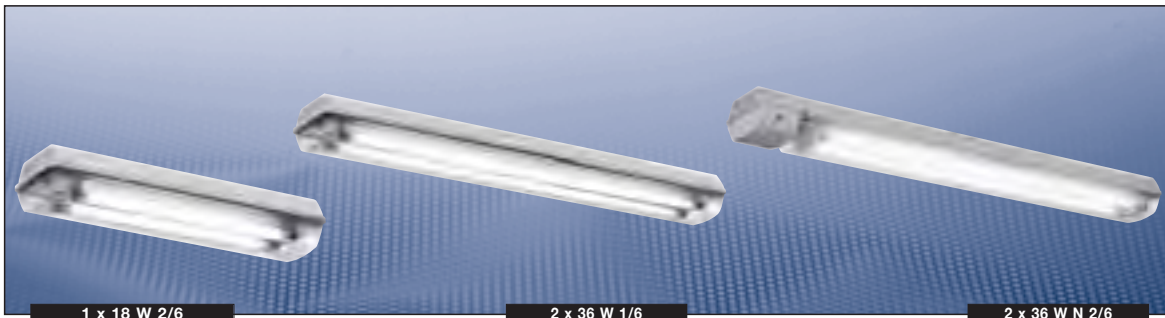
| nLLK 08018/18 N 1/6   | nLLK 08018/18 N 2/6   | nLLK 08036/36 N 1/6 | nLLK 08036/36 N 2/6 |
|---|---|---------------------|---------------------|
| Kennzeichnung nach 94/9/EG  | Ex II 3 G Ex nA de/de mb IIC T4<br>Ex II 3 D Ex tD A22 IP66 T80 °C<br>Ex II 2 D Ex tD A21 IP66 T80 °C             |                     |                     |
| Baumusterprüfbescheinigung  | BVS 09 ATEX E 147   |                     |                     |
| EG-Baumusterprüfbescheinigung                                     | BVS 09 ATEX E 162   |                     |                     |
| zulässige Umgebungstemperatur                                     | -25 °C bis +45 °C / -25 °C bis +40 °C (2 x 36 W 2/6) (datenhaltig: -5 °C bis +35 °C)                              |                     |                     |
| Bemessungsspannung  | 220 V - 240 V AC  |                     |                     |
| Frequenz  | 50 - 60 Hz  |                     |                     |
| Leistungsfaktor cos φ   | ≥ 0,95  |                     |                     |
| Schaltung   | EVG mit Notlichtversorgungsgerät  |                     |                     |
| Anschlussklemmen  | L1, L2, L3, L, N, PE max. 2 x 6 mm <sup>2</sup> eindrätig pro Schraubklemme                                       |                     |                     |
| Schutzklasse  | I   |                     |                     |
| Lampenfassung   | G13 nach IEC 60081  |                     |                     |
| Leuchtenbetriebswirkungsgrad                                      | 78%   |                     |                     |
| Nenn-Notlichtbetriebsdauer  | 1,5 h / 3 h   |                     |                     |
| Ladezeit  | > 24 h  |                     |                     |
| Schutzart nach EN 60529   | IP66  |                     |                     |
| Leitungseinführungen/Flanschplatte/Gehäusebohrungen <sup>1)</sup> | Ex e-Leitungseinführungen M25 x 1,5 (Kunststoff) für Leitungen von Ø 8 - 17 mm<br>Option: M20 x 1,5 Metallgewinde |                     |                     |
| Gehäusematerial   | Glasfaserverstärkter Polyester  |                     |                     |
| Schutzhaube/-abdeckung  | Polycarbonat  |                     |                     |

|  | nLLLK 08018/18 N 1/6 | nLLLK 08018/18 N 2/6 <sup>2)</sup> |
|--|----------------------|------------------------------------|
| Bemessungsstrom  | 0,18 A               | 0,18 A                             |
| Lampe/Leuchtmittel   | 2 x T26 / 18 W       | 2 x T26 / 18 W                     |
| Lampennennlichtstrom <sup>1)</sup>                         | 2700 lm              | 2700 lm                            |
| Lichtstrom im Notbetrieb (1,5 h, eine Lampe) <sup>1)</sup> | 880 lm (65 %)        | 880 lm (65 %)                      |
| Lichtstrom im Notbetrieb (3 h, eine Lampe) <sup>1)</sup>   | 415 lm (30 %)        | 415 lm (30 %)                      |
| Batterie   | 6 V/4 Ah NC Akku     | 6 V/4 Ah NC Akku                   |
| Abmessungen in mm (L x B x H)                              | 760 x 188 x 130      | 900 x 188 x 130                    |
| Gewicht  | ca. 4,5 kg           | ca. 6,0 kg                         |

|  | nLLK 08036/36 N 1/6 | nLLK 08036/36 N 2/6 <sup>2)</sup>                     |
|--|---------------------|---|
| Bemessungsstrom  | 0,36 A              | 0,36 A  |
| Lampe/Leuchtmittel   | 2 x T26/ 36 W       | 2 x T26/ 36 W   |
| Lampennennlichtstrom <sup>1)</sup>                         | 6700 lm             | 6700 lm   |
| Lichtstrom im Notbetrieb (1,5 h, eine Lampe) <sup>1)</sup> | 1200 lm (36 %)      | 1200 lm (36 %)  |
| Lichtstrom im Notbetrieb (3 h, eine Lampe) <sup>1)</sup>   | ---                 | 1040 lm (31 %)  |
| Batterie   | 6 V/4 Ah NC-Akku    | 6 V/4 Ah NC-Akku (1,5 h),<br>6 V/7 Ah NC-Akku (3,0 h) |
| Abmessungen in mm (L x B x H)                              | 1360 x 188 x 130    | 1500 x 130 x 188                                      |
| Gewicht  | ca. 6,8 kg          | ca. 8,3 kg (1,5 h),<br>ca. 9,3 kg (3,0 h)             |

<sup>1)</sup> Lampenabhängig

<sup>2)</sup> Ausführung 2/6 mit separatem Batteriegehäuse



1 x 18 W 2/6

2 x 36 W 1/6

2 x 36 W N 2/6

## Bestellangaben

| Typ                                | Anschluss-<br>klemmen | Durchgangsverdrahtung |            | Mit M25<br>Kunststoff-<br>Letungseinführung | Für M20-Metall- <sup>2)</sup><br>Leitungseinführung | Notlicht-<br>Nennbetriebs-<br>dauer | Bestell-Nr.    |
|------------------------------------|-----------------------|-----------------------|------------|---|---|-------------------------------------|----------------|
|                                    |                       | einseitig             | beidseitig |   |   |                                     |                |
| Typ nLLK 08018/18 N 1/6 (2 x 18 W) |                       |                       |            |   |   |                                     |                |
| 1/6-1                              | 1 x 6                 | X                     | –          | X   | –   | 1,5 h                               | 1 3470 218 001 |
| 1/6-1 M <sup>1)</sup>              | 1 x 6                 | X                     | –          | –   | X   | 1,5 h                               | 1 3470 218 031 |
| 1/6-1                              | 1 x 6                 | X                     | –          | X   | –   | 3 h                                 | 1 3469 218 001 |
| 1/6-1 M <sup>1)</sup>              | 1 x 6                 | X                     | –          | –   | X   | 3 h                                 | 1 3469 218 031 |

|  |       |   |   |   |   |       |                |
|--|-------|---|---|---|---|-------|----------------|
| Typ nLLK 08018/18 N 2/6 (2 x 18 W) <sup>3)</sup> |       |   |   |   |   |       |                |
| 2/6-2  | 2 x 6 | – | X | X | – | 1,5 h | 1 3470 218 011 |
| 2/6-2 M <sup>1)</sup>                            | 2 x 6 | – | X | – | X | 1,5 h | 1 3470 218 131 |
| 2/6-2  | 2 x 6 | – | X | X | – | 3 h   | 1 3469 218 011 |
| 2/6-2 M <sup>1)</sup>                            | 2 x 6 | – | X | – | X | 3 h   | 1 3469 218 131 |

|                                    |       |   |   |   |   |       |                |
|------------------------------------|-------|---|---|---|---|-------|----------------|
| Typ nLLK 08036/36 N 1/6 (2 x 36 W) |       |   |   |   |   |       |                |
| 1/6-1                              | 1 x 6 | X | – | X | – | 1,5 h | 1 3470 236 001 |
| 1/6-1 M <sup>1)</sup>              | 1 x 6 | X | – | – | X | 1,5 h | 1 3470 236 031 |

|  |       |   |   |   |   |       |                |
|--|-------|---|---|---|---|-------|----------------|
| Typ nLLK 08036/36 N 2/6 (2 x 36 W) <sup>3)</sup> |       |   |   |   |   |       |                |
| 2/6-2  | 2 x 6 | – | X | X | – | 1,5 h | 1 3470 236 011 |
| 2/6-2 M <sup>1)</sup>                            | 2 x 6 | – | X | – | X | 1,5 h | 1 3470 236 131 |
| 2/6-2  | 2 x 6 | – | X | X | – | 3 h   | 1 3469 236 011 |
| 2/6-2 M <sup>1)</sup>                            | 2 x 6 | – | X | – | X | 3 h   | 1 3469 236 131 |

<sup>1)</sup> M: mit Metallgewinde, ohne Leitungseinführung

<sup>2)</sup> Mit Staubschutzkappe bei unverschlossener Einführung/Metallgewinde

<sup>3)</sup> Ausführung 2/6 mit separatem Batteriegehäuse

**Ausführungen mit Leuchtschalter auf Anfrage.**

**Lieferung erfolgt ohne Leuchtmittel und Befestigungsmaterial.**

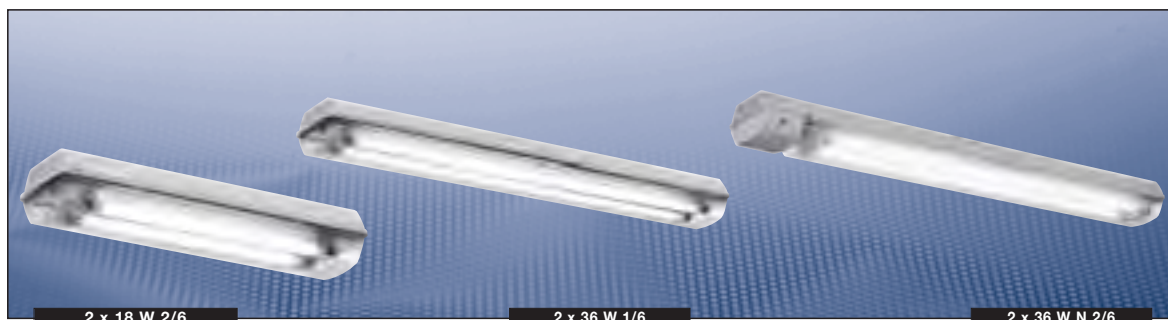
## Zubehör

### Leuchtmittel für Leuchte nLLK08... N/nLLM08... N

| Lampentyp   | Leistung     | Lichtstrom<br>Lichtfarbe     | Bestell-Nr.                      |
|---|--------------|------------------------------|----------------------------------|
| Zweistiftsockel G13<br>T26/Ø 26 mm (T8)<br>G13-60081-IEC-2220-1 | 18 W         | 1350 lm weiß                 | 3 2475 900 001                   |
| Zweistiftsockel G13<br>T26/Ø 26 mm (T8)<br>G13-60081-IEC-2420-1 | 36 W         | 3350 lm weiß                 | 3 2475 900 002                   |
| Aura-Ultimate<br>T26/Ø 26 mm (T8) Longlife<br>G13-Sockel        | 18 W<br>36 W | 1300 lm weiß<br>3350 lm weiß | 3 2475 900 087<br>3 2475 900 088 |

**Metall-Kabel- und Leitungseinführungen M20/M25, siehe Seite 8.10!**

**Komplette Leuchtenmontagesysteme siehe Seite 2.70 bis 2.76.**



## Zubehör

### Serien nLLK 08... N

| Typ                            | Bestell-Nr.    |
|--------------------------------|----------------|
| Sechskant-Steckschlüssel SW 13 | 3 2485 000 005 |

### Serien nLLK 08... N

| Typ  | Bestell-Nr.    |
|--|----------------|
| Einseitige Durchgangsverdrahtung 2/6 mit 2 Einführungen M25, einschließlich Klemmen und Befestigungsmaterial | 2 2218 602 000 |

### Befestigungs- und Montagmaterial nLLK 08... N

| Typ/<br>Kurzzeichen                                   | Korrosions-<br>schutz | Verp.-Einheit<br>pro Leuchte | Bestell-Nr.    |
|---|-----------------------|------------------------------|----------------|
| Ringschraube A2                                       | verzinkt              | 2                            | 2 2480 002 000 |
| Sechskantschraube S4                                  | Edelstahl             | 2                            | 2 2480 054 000 |
| Deckenbügel D92<br>mit Schrauben und Polyamidscheiben | Edelstahl             | 2                            | 2 2480 092 000 |

### Befestigungs- und Montagmaterial nLLK 08... N

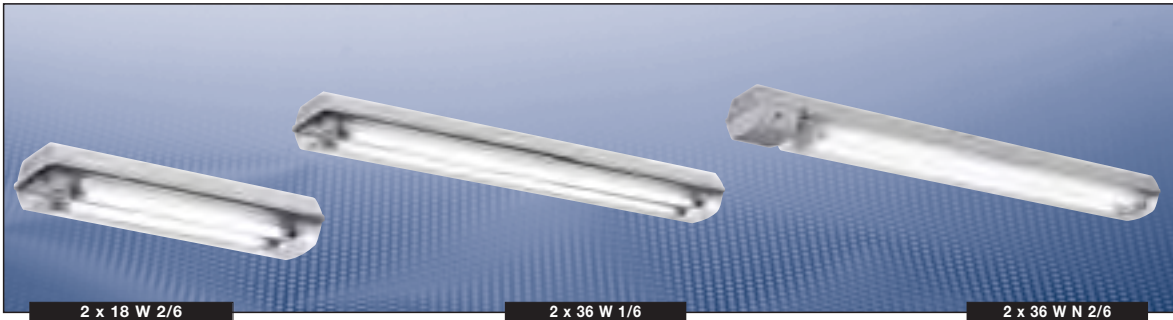
| Typ/<br>Kurzzeichen                                       | Korrosions-<br>schutz | für Rohr<br>DIN | Außen Ø<br>D (mm) | Verp.-Einheit<br>pro Leuchte | Bestell-Nr.    |
|---|-----------------------|-----------------|-------------------|------------------------------|----------------|
| Rohrschelle<br>R12  | feuerverzinkt         | 1 1/4"          | 38 - 42           | 2                            | 2 2480 462 000 |
| R14   | CrNi                  | 1 1/4"          | 38 - 42           | 2                            | 2 2480 464 000 |
| R22   | feuerverzinkt         | 1 1/2"          | 47 - 51           | 2                            | 2 2480 472 000 |
| R24   | CrNi                  | 1 1/2"          | 47 - 51           | 2                            | 2 2480 474 000 |
| R32   | feuerverzinkt         | 2"              | 56 - 60           | 2                            | 2 2480 482 000 |
| R34   | CrNi                  | 2"              | 56 - 60           | 2                            | 2 2480 484 000 |
| Wandbefestigung 30°<br>mit Schrauben und Polyamidscheiben | feuerverzinkt         |                 |                   | 2                            | 2 2480 000 122 |

### Ersatzbatterien nLLK 08... N

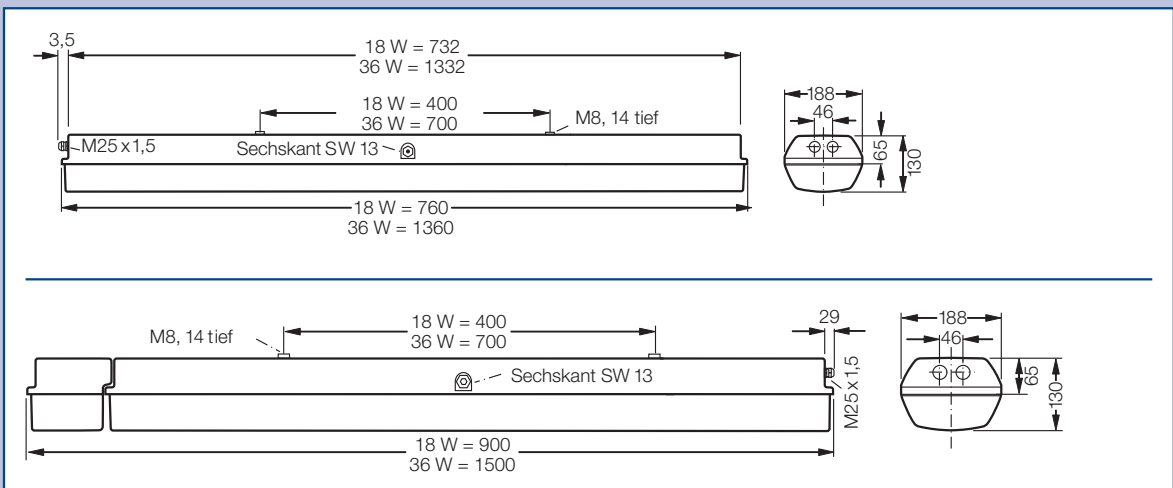
| Typ  | Bestell-Nr.    |
|--|----------------|
| nLLK 08... N 1/6, nLLK 08... N 2/6   |                |
| Batteriesatz 6 V/4 Ah (... 18/18 N 1/6, 1,5 h und 3 h, 36/36 N 1/6, 1,5 h) | 2 3468 236 902 |
| Batteriesatz 6 V/4 Ah (... 18/18 N 2/6, 1,5 h und 3 h, 36/36 N 2/6, 1,5 h) | 2 3468 236 903 |
| Batteriesatz 6 V/7 Ah (... 36/36 N 2/6, 3 h)                               | 2 3468 236 904 |

**Metall-Kabel- und Leitungseinführungen M20/M25, siehe Seite 8.10!**  
**Komplette Leuchtenmontagesysteme siehe Seite 2.70 bis 2.76.**

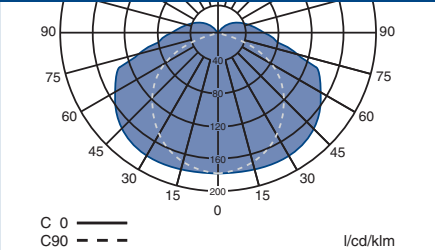
1  
2  
3  
4  
5  
6  
7  
8  
9  
10  
11  
12



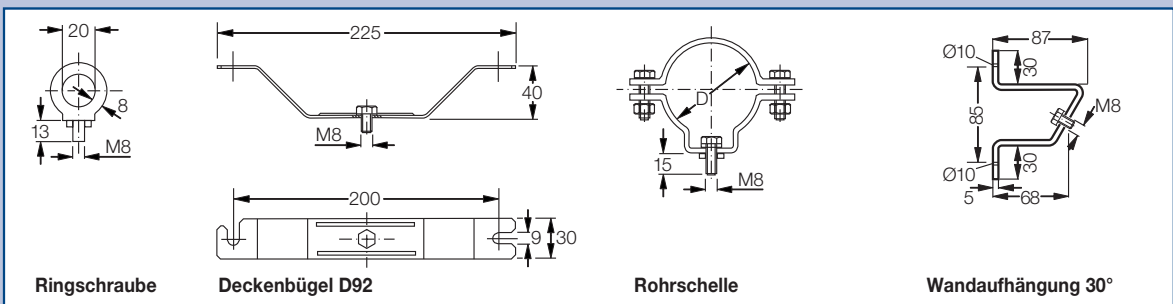
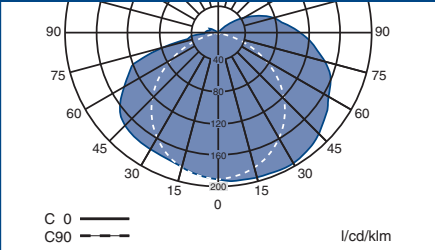
Maßzeichnungen | Lichtstärkeverteilungskurven



Lichtstärkeverteilungskurve  
nLLK 08018/18 N / nLLK 08036/36 N



Lichtstärkeverteilungskurve  
nLLK/nLLM 080... NIB im Notbetrieb



Maßangaben in mm