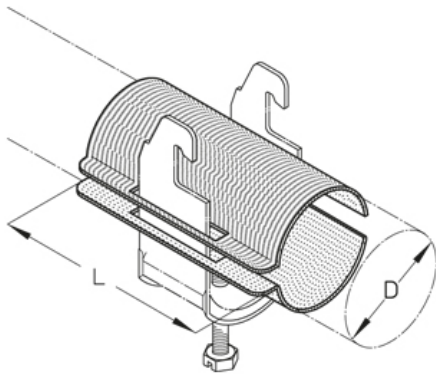


**LW**  
Langwanne

Langwanne zur verbesserten Kabelauflage, zugelassen nach DIN 4102-12



Sendzimir-feuerverzinkt, nach DIN EN 10346

Artikel	L	D	G
LW 12	70 mm	9-12 mm	0,88 kg/100
LW 16	70 mm	13-16 mm	1,16 kg/100
LW 20	70 mm	17-20 mm	1,43 kg/100
LW 24	70 mm	21-24 mm	1,71 kg/100
LW 28	70 mm	25-28 mm	2,04 kg/100
LW 32	70 mm	29-32 mm	2,31 kg/100
LW 36	70 mm	33-36 mm	2,57 kg/100
LW 40	70 mm	37-40 mm	2,88 kg/100
LW 44	70 mm	41-44 mm	3,14 kg/100
LW 48	70 mm	45-48 mm	3,32 kg/100
LW 52	70 mm	49-52 mm	3,66 kg/100
LW 56	70 mm	53-56 mm	3,90 kg/100
LW 60	70 mm	57-60 mm	9,23 kg/100
LW 64	70 mm	61-64 mm	9,84 kg/100
LW 70	70 mm	65-70 mm	10,76 kg/100
LW 76	70 mm	71-76 mm	11,69 kg/100
LW 82	100 mm	77-82 mm	12,61 kg/100
LW 88	100 mm	83-88 mm	13,54 kg/100
LW 94	100 mm	89-94 mm	14,44 kg/100
LW 100	100 mm	95-100 mm	15,38 kg/100
LW 110	100 mm	101-110 mm	16,91 kg/100



Artikel	L	D	G
LW 120	100 mm	111-120 mm	18,46 kg/100

## Edelstahl, Werkstoff Nr. 1.4301 (V 2A)

Artikel	L	D	G
LW 12E	70 mm	9-12 mm	0,88 kg/100
LW 16E	70 mm	13-16 mm	1,16 kg/100
LW 20E	70 mm	17-20 mm	1,43 kg/100
LW 24E	70 mm	21-24 mm	1,71 kg/100
LW 28E	70 mm	25-28 mm	2,04 kg/100
LW 32E	70 mm	29-32 mm	2,35 kg/100
LW 36E	70 mm	33-36 mm	2,64 kg/100
LW 40E	70 mm	37-40 mm	2,94 kg/100
LW 44E	70 mm	41-44 mm	3,21 kg/100
LW 48E	70 mm	45-48 mm	3,48 kg/100
LW 52E	70 mm	49-52 mm	3,66 kg/100
LW 56E	70 mm	53-56 mm	3,90 kg/100

- L** : Länge
- D** : Durchmesser
- G** : Gewicht

## DETAILS / ANWENDUNGEN

