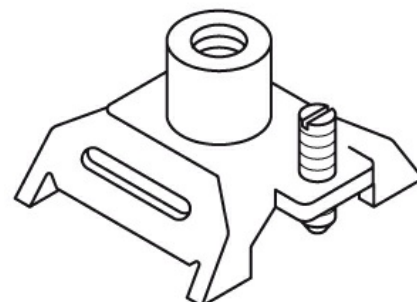




# Datenblatt

Beschreibung: Grundplatte, tauchfeuerverzinkt



Artikelnummer	Materialbezeichnung	Werkstoff	Oberfläche	Max. Anzahl der Rohre
035848	GP	sonstige	sonstige	1

## Verpackungsmengen:

Nenngröße	Kleinpackung in m	Großpackung in m
	0	0